

# Manual de service Dell™ Studio XPS™ 7100

[Înainte de a începe](#)

[Prezentare generală a caracteristicilor tehnice](#)

[Capacul computerului](#)

[Modulele de memorie](#)

[Cadrul frontal](#)

[Cadrul plăcii grafice](#)

[Cardurile PCI și PCI Express](#)

[Unități](#)

[Capacul superior](#)

[Panoul superior I/O](#)

[Panoul frontal USB](#)

[Ansamblul Bluetooth](#)

[Modulul butonului de alimentare](#)

[Ventilatoarele](#)

[Procesorul](#)

[Bateria rotundă](#)

[Sursa de alimentare](#)

[Placa de sistem](#)

[Configurarea sistemului](#)

[Reprogramarea sistemului BIOS](#)

---

## Note, atenționări și avertismente



**NOTĂ:** O NOTĂ indică informații importante care vă ajută să utilizați mai bine computerul dumneavoastră.



**ATENȚIE:** O ATENȚIONARE indică un pericol potențial de deteriorare a hardware-ului sau de pierdere de date și vă arată cum să evitați problema.



**AVERTISMENT:** Un AVERTISMENT indică un pericol potențial de deteriorare a bunurilor, de vătămare corporală sau de deces.

---

Informațiile din acest document pot fi modificate fără notificare.  
© 2010 Dell Inc. Toate drepturile rezervate.

Este strict interzisă reproducerea sub orice formă a acestor materiale fără autorizația scrisă a Dell Inc.

Mărcile comerciale utilizate în acest text: *Dell*, sigla *DELL* și *Studio XPS* sunt mărci comerciale ale Dell Inc.; *AMD* este o marcă comercială înregistrată a Advanced Micro Devices, Inc.; *Microsoft*, *Windows* și sigla butonului de start *Windows* sunt fie mărci comerciale, fie mărci comerciale înregistrate ale Microsoft Corporation în Statele Unite și/sau în alte țări.

Alte mărci comerciale și denumiri comerciale pot fi utilizate în acest document pentru referire fie la entitățile care au drepturi asupra mărcilor și denumirilor, fie la produsele acestora. Dell Inc. neagă orice interes de proprietate asupra mărcilor comerciale și denumirilor comerciale cu excepția celor care îi aparțin.

Mai 2010 Rev. A00

Model: Seria D03M Tip: D03M002

[Înapoi la Cuprins](#)

## Înainte de a începe

Manual de service Dell™ Studio XPS™ 7100

- [Specificații tehnice](#)
- [Instrumente recomandate](#)
- [Oprirea computerului](#)
- [Instrucțiuni de siguranță](#)

Acest document oferă instrucțiuni privind înlăturarea și instalarea componentelor computerului dvs. Dacă nu se prevede altfel, fiecare procedură presupune că sunt îndeplinite următoarele condiții:

- 1 ați parcurs pașii din [Oprirea computerului](#) și [Instrucțiuni de siguranță](#);
- 1 ați citit informațiile de siguranță livrate împreună cu computerul;
- 1 o componentă poate fi remontată sau—dacă este achiziționată separat—instalată prin efectuarea procedurilor de scoatere în ordine inversă.

---

## Specificații tehnice

Pentru informații despre specificațiile tehnice ale computerului dvs., consultați *Setup Guide* (Ghidul de configurare) de la adresa [support.dell.com/manuals](http://support.dell.com/manuals).

---


## Instrumente recomandate

Instrucțiunile din acest document pot necesita următoarele instrumente:


- 1 șurubelniță mică cu vârful lat
- 1 șurubelniță mică Phillips
- 1 știft de plastic
- 1 program executabil de actualizare a sistemului BIOS, disponibil la adresa [support.dell.com](http://support.dell.com)

---

## Oprirea computerului

 **ATENȚIE:** Pentru a evita pierderea datelor, salvați și închideți toate fișierele deschise și ieșiți din toate programele deschise înainte să opriți computerul.

1. Salvați și închideți toate fișierele deschise și închideți toate programele deschise.
2. Închideți computerul:


Faceți clic pe **Start** , apoi pe **Shut Down** (Închidere).


3. Computerul se oprește după terminarea procesului de închidere a sistemului de operare.
4. Asigurați-vă că ați oprit computerul. În cazul în care computerul nu s-a oprit automat la închiderea sistemului de operare, apăsați și țineți apăsat butonul de pornire până când computerul se oprește.


---

## Instrucțiuni de siguranță

Utilizați următoarele instrucțiuni de siguranță pentru a vă proteja computerul împotriva eventualelor deteriorări și pentru a vă asigura siguranța personală.

 **AVERTISMENT:** Înainte de a efectua lucrări în interiorul computerului citiți instrucțiunile de siguranță livrate împreună cu computerul. Pentru informații suplimentare despre cele mai bune practici privind siguranța, consultați pagina de start pentru conformitatea cu reglementările, la adresa: [www.dell.com/regulatory\\_compliance](http://www.dell.com/regulatory_compliance).

 **ATENȚIE:** Reparațiile la computerul dvs. trebuie efectuate numai de un tehnician certificat. Deteriorările datorate lucrărilor de service neautorizate de către Dell™ nu sunt acoperite de garanția dvs.

 **ATENȚIE:** Atunci când deconectați un cablu, trageți de conectorul său sau de mânerul de tragere și nu de cablul propriu-zis. Unele cabluri au conectori cu lamele de fixare; dacă deconectați acest tip de cablu, apăsați pe lamelele de fixare înainte să deconectați cablul. În timp ce separați conectorii, țineți-i aliniați drept pentru a evita îndoirea pinilor conectorilor. De asemenea, înainte să conectați un cablu, asigurați-vă că ambii conectori sunt orientați și aliniați corect.

**⚠ ATENȚIE:** Pentru a evita deteriorarea computerului, urmați pașii de mai jos înainte de a efectua lucrări în interiorul computerului.

1. Asigurați-vă că suprafața de lucru este plană și curată pentru a preveni zgârierea capacului computerului.
2. Închideți computerul (consultați [Oprirea computerului](#)) și toate dispozitivele atașate.

**⚠ ATENȚIE:** Pentru a deconecta un cablu de rețea, întâi decuplați cablul de la computer, apoi decuplați-l de la dispozitivul de rețea.

3. Deconectați toate cablurile de telefon sau de rețea de la computer.
4. Deconectați computerul și toate dispozitivele atașate de la prizele electrice.
5. Deconectați toate dispozitivele atașate de la computer.
6. Apăsăți și scoateți toate cardurile instalate din cititorul de carduri media.
7. Mențineți apăsat butonul de alimentare pentru legarea la masă a plăcii de sistem.

**⚠ ATENȚIE:** Înainte de a atinge orice componentă din interiorul computerului, asigurați împământarea atingând o suprafață metalică nevopsită, cum ar fi metalul din partea din spate a computerului. În timp ce lucrați, atingeți periodic o suprafață de metal nevopsită pentru a disipa electricitatea statică care ar putea dăuna componentelor interne.

---

[Înapoi la Cuprins](#)

[Înapoi la Cuprins](#)

## Cadrul frontal

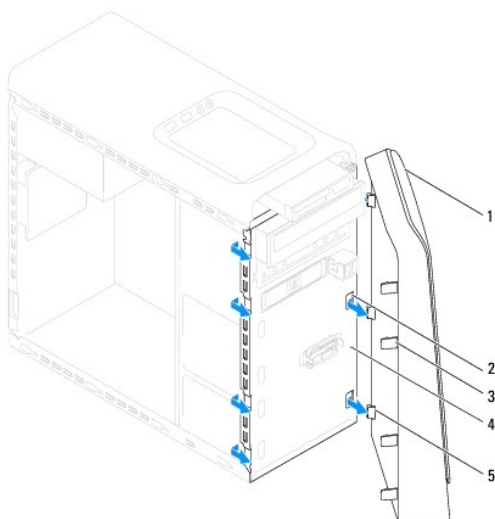
Manual de service Dell™ Studio XPS™ 7100

- [Înlăturarea cadrului frontal](#)
- [Reinstalarea cadrului frontal](#)

- AVERTISMENT:** Înainte de a efectua lucrări în interiorul computerului citiți instrucțiunile de siguranță livrate împreună cu computerul. Pentru informații suplimentare despre cele mai bune practici privind siguranța, consultați pagina de start pentru conformitatea cu reglementările, la adresa: [www.dell.com/regulatory\\_compliance](http://www.dell.com/regulatory_compliance).
- AVERTISMENT:** Pentru a vă proteja împotriva șocurilor electrice, deconectați întotdeauna computerul de la priza electrică înainte de a îndepărta capacul.
- AVERTISMENT:** Nu manevrați computerul dvs. dacă oricare din capace (inclusiv capacele computerului, cadrele frontale, șinele obturatoare, inserțiile panoului frontal etc.) este înlăturat.
- ATENȚIE:** Reparațiile la computerul dvs. trebuie efectuate numai de un tehnician certificat. Deteriorările datorate lucrărilor de service neautorizate de către Dell™ nu sunt acoperite de garanția dvs.

### Înlăturarea cadrului frontal

1. Urmăriți instrucțiunile din [Înainte de a începe](#).
2. Îndepărtați capacul computerului (consultați [Înlăturarea capacului de computer](#)).
3. Așezați computerul într-o poziție verticală.
4. Prindeți și eliberați în ordine lamelele cadrului frontal, pe rând, deplasându-le spre exteriorul panoului frontal.
5. Rotiți și trageți cadrul frontal din partea frontală a computerului pentru a elibera clemele cadrului frontal din sloturile panoului frontal.



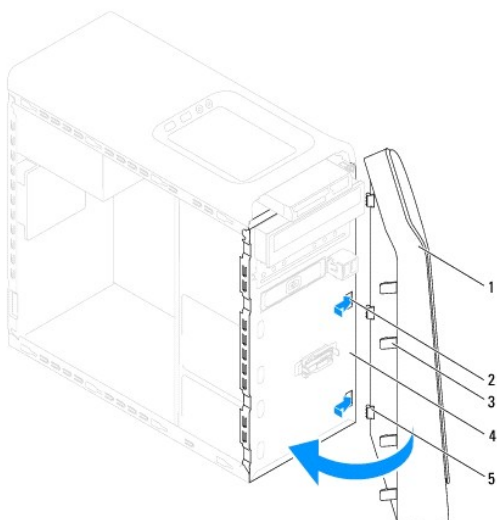
1	cadru frontal	2	sloturi panou frontal (3)
3	lamele cadru frontal (4)	4	panou frontal
5	cleme cadru frontal (3)		

6. Puneți alături cadrul frontal într-un loc sigur.

### Reinstalarea cadrului frontal

1. Urmăriți instrucțiunile din [Înainte de a începe](#).

2. Aliniați și introduceți clemele cadrului frontal în sloturile panoului frontal.
3. Rotiți cadrul frontal spre computer până când lamelele cadrului frontal se fixează în poziție.



1	cadru frontal	2	sloturi panou frontal (3)
3	lamele cadru frontal (4)	4	panou frontal
5	cleme cadru frontal (3)		

4. Remontați capacul computerului (consultați [Remontarea capacului computerului](#)).

---

[Înapoi la Cuprins](#)


[Înapoi la Cuprins](#)

## Reprogramarea sistemului BIOS

### Manual de service Dell™ Studio XPS™ 7100

Este posibil ca sistemul BIOS să necesite reprogramarea atunci când o actualizare este disponibilă sau când înlocuiți placa de sistem. Pentru a reprograma sistemul BIOS:

1. Porniți computerul.
2. Accesați [support.dell.com/support/downloads](http://support.dell.com/support/downloads).
3. Localizați fișierul de actualizare a sistemului BIOS pentru computerul dvs.


 **NOTĂ:** Eticheta de service a computerului dvs. se află pe o etichetă aflată în partea superioară a computerului.

Dacă dețineți eticheta de service:

- a. Faceți clic pe **Enter a Service Tag** (Introducere Etichetă de service).
- b. Introduceți eticheta de service a computerului în câmpul **Enter a service tag** (Introducere Etichetă de service), faceți clic pe **Go** (Start) și continuați cu [etapa 4](#).

Dacă nu dețineți eticheta de service:

- a. Selectați tipul de produs din lista **Select Your Product Family** (Selectați familia de produse).
- b. Selectați marca produsului din lista **Select Your Product Line** (Selectare linie de produse).
- c. Selectați numărul modelului de produs din lista **Select Your Product Model** (Selectare model produs).

 **NOTĂ:** Dacă ați ales alt model și doriți să reluați, faceți clic pe **Start Over** (Repornire) în partea din dreapta sus a meniului.

- d. Faceți clic pe **Confirm** (Confirmare).

4. Pe ecran va apărea o listă de rezultate. Faceți clic pe **BIOS**.
5. Faceți clic pe **Download Now** (Descărcare acum) pentru a descărca cel mai recent fișier BIOS. Apare fereastra **File Download** (Descărcare fișier).
6. Faceți clic pe **Save** (Salvare) pentru a salva fișierul pe desktop. Fișierul se descarcă pe desktopul dvs.
7. Faceți clic pe **Close** (Închidere) dacă se afișează fereastra **Download Complete** (Descărcare terminată). Pictograma fișier apare pe desktopul dumneavoastră și este denumită la fel ca fișierul de actualizare BIOS descărcat.
8. Faceți clic dublu pe pictograma fișierului de pe desktop și urmați instrucțiunile de pe ecran.

---

[Înapoi la Cuprins](#)

[Înapoi la Cuprins](#)

## Ansamblul Bluetooth

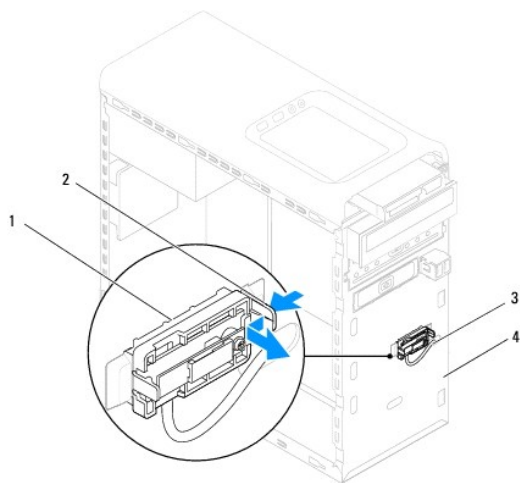
Manual de service Dell™ Studio XPS™ 7100

- [Demontarea ansamblului Bluetooth](#)
- [Remontarea ansamblului Bluetooth](#)

- AVERTISMENT:** Înainte de a efectua lucrări în interiorul computerului citiți instrucțiunile de siguranță livrate împreună cu computerul. Pentru informații suplimentare despre cele mai bune practici privind siguranța, consultați pagina de start pentru conformitatea cu reglementările, la adresa: [www.dell.com/regulatory\\_compliance](http://www.dell.com/regulatory_compliance).
- AVERTISMENT:** Pentru a vă proteja împotriva șocurilor electrice, deconectați întotdeauna computerul de la priza electrică înainte de a îndepărta capacul.
- AVERTISMENT:** Nu manevrați computerul dvs. dacă oricare din capace (inclusiv capacele computerului, cadrele, șinele obturatoare, inserțiile panoului frontal etc.) este înlăturat.
- ATENȚIE:** Reparațiile la computerul dvs. trebuie efectuate numai de un tehnician certificat. Deteriorările datorate lucrărilor de service neautorizate de către Dell™ nu sunt acoperite de garanția dvs.

### Demontarea ansamblului Bluetooth

1. Urmați instrucțiunile din [Înainte de a începe](#).
2. Îndepărtați capacul computerului (consultați [Înlăturarea capacului de computer](#)).
3. Înlăturați cadrul frontal (consultați [Înlăturarea cadrului frontal](#)).
4. Deconectați cablul ansamblului Bluetooth® de la conectorii plăcii de sistem, PWRSW1 și F\_USB4 (consultați [Componentele plăcii de sistem](#)).
5. Apăsați pe lamela de fixare ca în imagine și trageți ansamblul Bluetooth de pe panoul frontal.
6. Glisați și îndepărtați cu grijă cablul ansamblului Bluetooth prin slotul de pe panoul frontal.



1	ansamblu Bluetooth	2	lamelă ansamblu Bluetooth
3	cablu ansamblu Bluetooth	4	panou frontal

7. Puneți ansamblul Bluetooth alături într-un loc sigur.

### Remontarea ansamblului Bluetooth

1. Urmăriți instrucțiunile din [Înainte de a începe](#).
2. Glisați cablul ansamblului Bluetooth prin slotul de pe panoul frontal.
3. Aliniați lamela de fixare a ansamblului Bluetooth cu fanta pentru ansamblul Bluetooth din panoul frontal.
4. Apăsăți pe lamela de fixare a ansamblului Bluetooth și împingeți-o spre panoul frontal până se fixează în poziție.
5. Conectați cablul ansamblului Bluetooth la conectorii plăcii de sistem, PWRSW1 și F\_USB4 (consultați [Componentele plăcii de sistem](#)).
6. Remontați cadrul frontal (consultați [Reinstalarea cadrului frontal](#)).
7. Remontați capacul computerului (consultați [Remontarea capacului computerului](#)).
8. Conectați computerul și dispozitivele la prize electrice și porniți-le.

---

[Înapoi la Cuprins](#)



[Înapoi la Cuprins](#)

## Cardurile PCI și PCI Express

Manual de service Dell™ Studio XPS™ 7100

- [Înlăturarea consolei de fixare a cardului](#)
- [Înlocuirea consolei de fixare a cardului](#)
- [Înlăturarea cardurilor PCI și PCI Express](#)
- [Înlocuirea cardurilor PCI și PCI Express](#)
- [Configurarea computerului după demontarea sau montarea cardului PCI Express](#)

**AVERTISMENT:** Înainte de a efectua lucrări în interiorul computerului citiți instrucțiunile de siguranță livrate împreună cu computerul. Pentru informații suplimentare despre cele mai bune practici privind siguranța, consultați pagina de start pentru conformitatea cu reglementările, la adresa: [www.dell.com/regulatory\\_compliance](http://www.dell.com/regulatory_compliance).

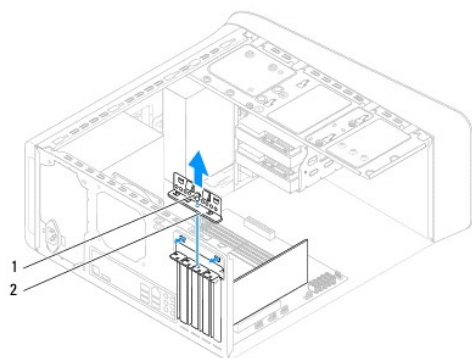
**AVERTISMENT:** Pentru a vă proteja împotriva șocurilor electrice, deconectați întotdeauna computerul de la priza electrică înainte de a îndepărta capacul.

**AVERTISMENT:** Nu manevrați computerul dvs. dacă oricare din capace (inclusiv capacele computerului, cadrele, șinele obturatoare, inserțiile panoului frontal etc.) este înlăturat.

**ATENȚIE:** Reparațiile la computerul dvs. trebuie efectuate numai de un tehnician certificat. Deteriorările datorate lucrărilor de service neautorizate de către Dell™ nu sunt acoperite de garanția dvs.

### Înlăturarea consolei de fixare a cardului

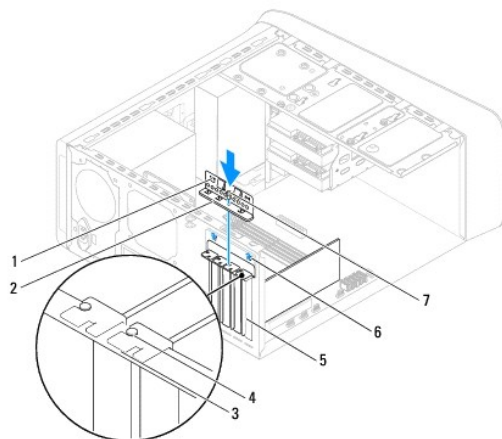
1. Urmați instrucțiunile din [Înainte de a începe](#).
2. Îndepărtați capacul computerului (consultați [Înlăturarea capacului de computer](#)).
3. Îndepărtați șurubul care fixează suportul de menținere a cardului.
4. Ridicați cadrul de fixare a cardului și așezați-o alături într-un loc sigur.



1	șurub	2	cadru de fixare al cardului
---	-------	---	-----------------------------

### Înlocuirea consolei de fixare a cardului

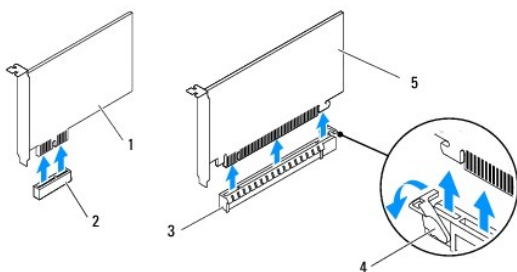
1. Urmați instrucțiunile din [Înainte de a începe](#).
2. Remontați consola de fixare a cardului asigurându-vă că:
  1. Clema de ghidare este aliniată cu fanta de ghidare.
  1. Părțile superioare ale tuturor cardurilor și suporturilor de umplere sunt aliniată cu bara de aliniere.
  1. Fanta din partea superioară a plăcii sau suportului de umplere se potrivește cu ghidajul de aliniere.
3. Remontați șurubul care fixează cadrul de menținere a cardului.
4. Remontați capacul computerului (consultați [Remontarea capacului computerului](#)).



1	cleme de ghidare (2)	2	cadru de fixare al cardului
3	bară de aliniere	4	ghidaj de aliniere
5	suport de umplere	6	fante de ghidare (2)
7	șurub		

## Înlăturarea cardurilor PCI și PCI Express

1. Urmați instrucțiunile din [Înainte de a începe](#).
2. Îndepărtați capacul computerului (consultați [Înlăturarea capacului de computer](#)).
3. Demontați cadrul plăcii grafice, dacă este cazul (consultați [Demontarea cadrului plăcii grafice](#)).
4. Înlăturați consola de fixare a cardului (consultați [Înlăturarea consolei de fixare a cardului](#)).
5. Deconectați toate cablurile conectate la card, dacă este cazul.
6. Demontați cardul PCI Express din slotul de card:
  - 1 Pentru un card PCI sau PCI Express x1, prindeți cardul de colțurile superioare și trageți-l ușor din conectorul său.
  - 1 Pentru un card PCI Express x16, împingeți lamela de fixare, prindeți cardul de colțurile superioare și apoi trageți-l ușor din conectorul său.



1	card PCI Express x1	2	slot card PCI Express x1
3	slot card PCI Express x16	4	lamelă de fixare
5	card PCI Express x16		

7. Dacă scoateți placa definitiv, instalați un capac în deschiderea goală a slotului său.

**NOTĂ:** Instalarea șinelor obturatoare peste deschiderile sloturilor pentru plăci goale este necesară pentru a menține certificarea FCC a computerului. De asemenea, aceste șine nu permit pătrunderea prafului și a murdăriei în computer.

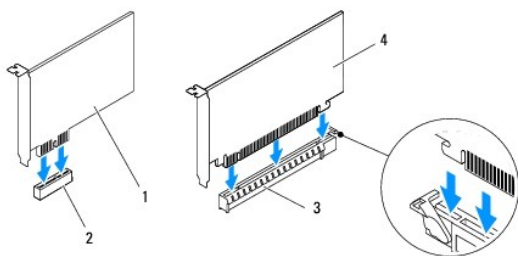
## Înlocuirea cardurilor PCI și PCI Express

1. Urmați instrucțiunile din [Înainte de a începe](#).

2. Pregătiți placa pentru instalare.

Consultați documentația care însoțește cardul pentru informații despre configurarea acestuia, efectuarea conexiunilor interne sau personalizarea acestuia pentru computerul dvs.

3. Introduceți cardul PCI Express în slotul de pe placa de sistem și apăsați-l ferm. Asigurați-vă că respectivul card PCI Express s-a fixat în slot.



1	card PCI Express x1	2	slot card PCI Express x1
3	slot card PCI Express x16	4	card PCI Express x16

4. Remontați suportul de fixare a cardului (consultați [Înlocuirea consolei de fixare a cardului](#)).

5. Conectați toate cablurile care trebuie atașate la placă.

Pentru informații despre conexiunile cablurilor, consultați documentația livrată împreună cu cardul.

**ATENȚIE:** Nu direcționați cablurile cardului peste sau după carduri. Cablurile direcționate peste carduri pot împiedica închiderea corectă a capacului computerului sau pot cauza deteriorarea echipamentului.

6. Remontați cadrul plăcii grafice, dacă este cazul (consultați [Remontarea cadrului plăcii grafice](#)).

7. Remontați capacul computerului (consultați [Remontarea capacului computerului](#)).

8. Reconectați computerul și dispozitivele la prize electrice și porniți-le.

9. Pentru a încheia instalarea, consultați [Configurarea computerului după demontarea sau montarea cardului PCI Express](#).

## Configurarea computerului după demontarea sau montarea cardului PCI Express

**NOTĂ:** Pentru informații despre locația conectorilor externi, consultați *Ghidul de configurare*. Pentru informații despre instalarea driverelor și a software-ului pentru cardul dvs., consultați documentația care însoțește cardul.

	Instalat	Scos
<b>Placă de sunet</b>	<ol style="list-style-type: none"><li>Accesați configurarea sistemului (consultați <a href="#">Configurarea sistemului</a>).</li><li>Navigați la <b>Onboard Audio Controller</b> (Controler audio pe placa de sistem) și modificați setarea la <b>Disabled</b> (Dezactivat).</li><li>Conectați dispozitivele audio externe la conectorii plăcii de sunet.</li></ol>	<ol style="list-style-type: none"><li>Accesați configurarea sistemului (consultați <a href="#">Configurarea sistemului</a>).</li><li>Navigați la <b>Onboard Audio Controller</b> (Controler audio pe placa de sistem) și modificați setarea la <b>Enabled</b> (Activat).</li><li>Conectați dispozitivele audio externe la conectorii panoului din spate al computerului.</li></ol>
<b>Placă de</b>	<ol style="list-style-type: none"><li>Accesați configurarea sistemului (consultați</li></ol>	<ol style="list-style-type: none"><li>Accesați configurarea sistemului (consultați</li></ol>

rețea	<p><a href="#">Configurarea sistemului</a></p> <ol style="list-style-type: none"><li data-bbox="289 205 521 289">2. Navigați la <b>Onboard LAN Controller</b> (Controler LAN pe placa de sistem) și modificați setarea la <b>Disabled</b> (Dezactivat).</li><li data-bbox="289 289 521 342">3. Conectați cablul de rețea la conectorul cardului de rețea.</li></ol>	<p><a href="#">Configurarea sistemului</a></p> <ol style="list-style-type: none"><li data-bbox="558 205 790 289">2. Navigați la <b>Onboard LAN Controller</b> (Controler LAN pe placa de sistem) și modificați setarea la <b>Enabled</b> (Activat).</li><li data-bbox="558 289 790 342">3. Conectați cablul de rețea la conectorul de rețea integrat.</li></ol>
-------	---	---

---

[Înapoi la Cuprins](#)

[Înapoi la Cuprins](#)

## Bateria rotundă

### Manual de service Dell™ Studio XPS™ 7100

- [Scoaterea bateriei rotunde](#)
- [Remontarea bateriei rotunde](#)

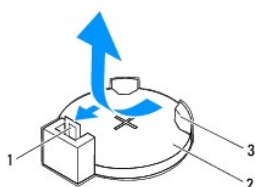
- AVERTISMENT:** Înainte de a efectua lucrări în interiorul computerului citiți instrucțiunile de siguranță livrate împreună cu computerul. Pentru informații suplimentare despre cele mai bune practici privind siguranța, consultați pagina de start pentru conformitatea cu reglementările, la adresa: [www.dell.com/regulatory\\_compliance](http://www.dell.com/regulatory_compliance).
- AVERTISMENT:** O baterie nouă poate exploda dacă este instalată **incorect**. Înlocuiți bateria doar cu același tip sau un tip echivalent recomandat de producător. Aruncați bateriile uzate în conformitate cu instrucțiunile producătorului.
- AVERTISMENT:** Pentru a vă proteja împotriva șocurilor electrice, deconectați întotdeauna computerul de la priza electrică înainte de a îndepărta capacul.
- AVERTISMENT:** Nu manevrați computerul dvs. dacă oricare din capace (inclusiv capacele computerului, cadrele, șinele obturatoare, inserțiile panoului frontal etc.) este înlăturat.
- ATENȚIE:** Reparațiile la computerul dvs. trebuie efectuate numai de un tehnician certificat. Deteriorările datorate lucrărilor de service neautorizate de către Dell™ nu sunt acoperite de garanția dvs.

## Scoaterea bateriei rotunde

1. Înregistrați toate ecranele din configurarea sistemului (consultați [Configurarea sistemului](#)) pentru a putea restabili setările corecte după ce noua baterie rotundă a fost instalată.
2. Urmați instrucțiunile din [Înainte de a începe](#).
3. Îndepărtați capacul computerului (consultați [Înlăturarea capacului de computer](#)).
4. Localizați soclul bateriei pe placa de sistem (consultați [Componentele plăcii de sistem](#)).

**ATENȚIE:** Dacă scoateți bateria din soclu cu un obiect neascuțit, aveți grijă să nu atingeți placa de sistem cu acesta. Asigurați-vă că obiectul este inserat între baterie și soclu înainte de a încerca să scoateți bateria. În caz contrar, puteți deteriora placa de sistem prin scoaterea soclului sau prin întreruperea circuitelor de pe placa de sistem.

5. Apăsăți pe pârghia de eliberare al bateriei pentru a scoate bateria rotundă.

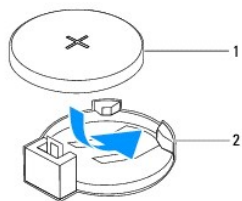


1	pârghie de eliberare a bateriei	2	baterie rotundă
3	soclu baterie		

6. Puneți bateria alături într-un loc sigur.

## Remontarea bateriei rotunde

1. Urmați instrucțiunile din [Înainte de a începe](#).
2. Introduceți noua baterie rotundă (CR2032) în soclu cu partea etichetată cu „+” orientată în sus și fixați bateria rotundă în poziție.



1	baterie rotundă	2	soclu baterie
---	-----------------	---	---------------

3. Remontați capacul computerului (consultați [Remontarea capacului computerului](#)).
4. Conectați computerul și dispozitivele la prize electrice și porniți-le.
5. Accesați configurarea sistemului (consultați [Configurarea sistemului](#)) și restabiliți setările pe care le-ați înregistrat în [etapa 1](#).

---

[Înapoi la Cuprins](#)

[Înapoi la Cuprins](#)

## Capacul computerului

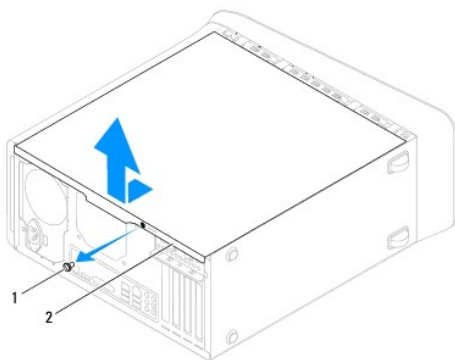
Manual de service Dell™ Studio XPS™ 7100

- [Înlăturarea capacului de computer](#)
- [Remontarea capacului computerului](#)

- ⚠️ AVERTISMENT:** Înainte de a efectua lucrări în interiorul computerului citiți instrucțiunile de siguranță livrate împreună cu computerul. Pentru informații suplimentare despre cele mai bune practici privind siguranța, consultați pagina de start pentru conformitatea cu reglementările, la adresa: [www.dell.com/regulatory\\_compliance](http://www.dell.com/regulatory_compliance).
- ⚠️ AVERTISMENT:** Pentru a vă proteja de un eventual șoc electric, de răni cauzată de lamele în mișcare ale ventilatorului sau alte răni imprevizibile, deconectați întotdeauna computerul de la priza electrică înainte de a îndepărta capacul.
- ⚠️ AVERTISMENT:** Nu manevrați computerul dvs. dacă oricare din capace (inclusiv capacele computerului, cadrele, șinele obturatoare, inserțiile panoului frontal etc.) este înlăturat.
- ⚠️ ATENȚIE:** Reparațiile la computerul dvs. trebuie efectuate numai de un tehnician certificat. Deteriorările datorate lucrărilor de service neautorizate de către Dell™ nu sunt acoperite de garanția dvs.
- ⚠️ ATENȚIE:** Asigurați-vă că există spațiu suficient pentru a susține computerul cu capacul scos-cel puțin 30 cm de spațiu pe birou.

## Înlăturarea capacului de computer

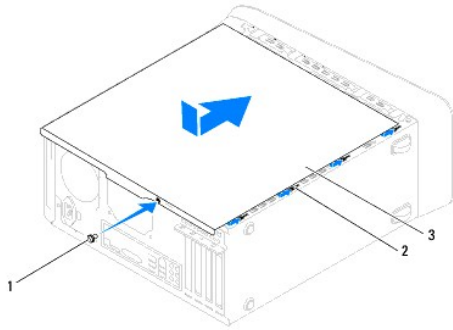
1. Urmați instrucțiunile din [Înainte de a începe](#).
2. Așezați computerul pe partea laterală cu capacul în sus.
3. Demontați șurubul care fixează capacul computerului de carcasă utilizând o șurubelniță, dacă este necesar.
4. Eliberați capacul computerului glisându-l de pe partea frontală a computerului.
5. Ridicați capacul de pe computer și așezați-l într-o parte, într-un loc sigur.



1	șurub	2	capac computer
---	-------	---	----------------

## Remontarea capacului computerului

1. Urmați instrucțiunile din [Înainte de a începe](#).
2. Conectați toate cablurile și pliați-le într-un mod ergonomic.
3. Asigurați-vă că în computer nu rămân scule sau piese în plus.
4. Aliniați lamelele din partea de jos a capacului computerului cu sloturile plasate de-a lungul marginii carcasei.
5. Apăsăți în jos capacul computerului și glisați-l spre partea frontală a computerului.
6. Remontați șurubul care fixează capacul computerului de carcasă.



1	șurub	2	sloturi
3	capac computer		

7. Așezați computerul într-o poziție verticală.

---

[Înapoi la Cuprins](#)



[Înapoi la Cuprins](#)

## Procesorul

### Manual de service Dell™ Studio XPS™ 7100

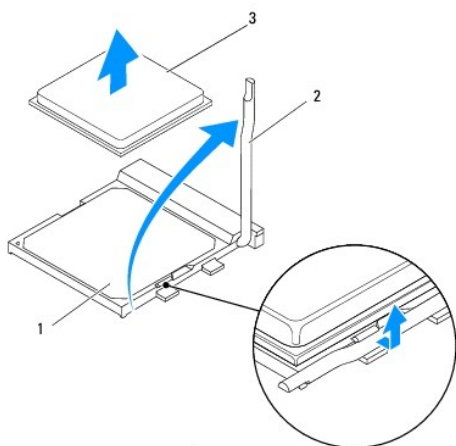
- [Scoaterea procesorului](#)
- [Înlocuirea procesorului](#)

- ⚠ AVERTISMENT:** Înainte de a efectua lucrări în interiorul computerului citiți instrucțiunile de siguranță livrate împreună cu computerul. Pentru informații suplimentare despre cele mai bune practici privind siguranța, consultați pagina de start pentru conformitatea cu reglementările, la adresa: [www.dell.com/regulatory\\_compliance](http://www.dell.com/regulatory_compliance).
- ⚠ AVERTISMENT:** Pentru a vă proteja împotriva șocurilor electrice, deconectați întotdeauna computerul de la priza electrică înainte de a îndepărta capacul.
- ⚠ AVERTISMENT:** Nu manevrați computerul dvs. dacă oricare din capace (inclusiv capacele computerului, cadrele, șinele obturatoare, inserțiile panoului frontal etc.) este înlăturat.
- ⚠ ATENȚIE:** Reparațiile la computerul dvs. trebuie efectuate numai de un tehnician certificat. Deteriorările datorate lucrărilor de service neautorizate de către Dell™ nu sunt acoperite de garanția dvs.
- ⚠ ATENȚIE:** Nu parcurgeți pașii următori dacă nu sunteți familiarizat cu scoaterea și remontarea componentelor hardware. Parcurgerea acestor pași în mod incorect ar putea deteriora placa dvs. de sistem. Pentru a contacta Dell în vederea asistenței tehnice, consultați *Ghid de configurare*.

## Scoaterea procesorului

1. Urmăriți instrucțiunile din [Înainte de a începe](#).
2. Îndepărtați capacul computerului (consultați [Înlăturarea capacului de computer](#)).

- ⚠ ATENȚIE:** Reparațiile la computerul dvs. trebuie efectuate numai de un tehnician certificat. Deteriorările datorate lucrărilor de service neautorizate de către Dell™ nu sunt acoperite de garanția dvs.
- ⚠ ATENȚIE:** Deși are o protecție din plastic, ansamblul ventilator și radiator procesor poate fi fierbinte în timpul funcționării normale. Asigurați-vă că acesta a avut timp suficient să se răcească înainte de a-l atinge.
3. Înlăturați ansamblul ventilator și radiator procesor (consultați [Înlăturarea ansamblului ventilator și radiator procesor](#)).
- 🔍 NOTĂ:** Exceptând cazul în care este nevoie de un ventilator și un radiator noi pentru procesorul nou, reutilizați ansamblul ventilator și radiator procesor originale când înlocuiți procesorul.
4. Apăsăți și împingeți pârghia de eliberare în jos și în afară pentru a o elibera din proeminența care o fixează.



1	soclu	2	clema de deblocare
3	procesor		

△ **ATENȚIE:** Atunci când înlăturați procesorul, nu atingeți niciunul dintre pini din interiorul soclului și nu lăsați niciun obiect să cadă pe pini din soclu.

5. Ridicați cu grijă procesorul pentru a-l înlătura din soclu.

Lăsați clema de deblocare extinsă în poziție de deblocare, astfel încât soclul să fie pregătit pentru procesorul nou.

---

## Înlocuirea procesorului

△ **ATENȚIE:** Conectați-vă la împământare prin atingerea unei suprafețe metalice nevopsite din partea din spate a computerului.

△ **ATENȚIE:** Atunci când înlocuiți procesorul, nu atingeți niciunul dintre pini din interiorul soclului și nu lăsați niciun obiect să cadă pe pini din soclu.

1. Urmați instrucțiunile din [Înainte de a începe](#).

2. Despachetați procesorul nou, având grijă să nu atingeți partea de dedesubt a procesorului.

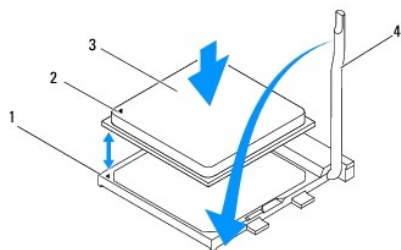
△ **ATENȚIE:** Trebuie să poziționați procesorul corect în soclu pentru a evita deteriorarea definitivă a procesorului și a computerului atunci când porniți computerul.

3. Dacă clema de eliberare de pe soclu nu este complet extinsă, mutați-o în poziția respectivă.

4. Aliniați colțurile pin 1 ale procesorului și soclului.

△ **ATENȚIE:** Pentru a evita deteriorarea, asigurați-vă că procesorul este aliniat corect cu soclul și nu utilizați forță excesivă atunci când instalați procesorul.

5. Introduceți cu atenție procesorul în soclu și asigurați-vă că procesorul este poziționat corect.



1	soclu	2	indicator pin 1 procesor
3	procesor	4	clema de deblocare

6. Pivotați pârghia de eliberare spre soclu și fixați-o în poziția originală pentru a fixa procesorul.

7. Curățați pasta termică din partea inferioară a sistemului de răcire.

△ **ATENȚIE:** Asigurați-vă că aplicați pastă termică nouă. Pasta termică nouă este foarte importantă pentru asigurarea legăturii termice adecvate, necesară funcționării optime a procesorului.

8. Aplicați pasta termică nouă pe partea superioară a procesorului.

9. Reinstalați ansamblul ventilator și radiator procesor (consultați [Remontarea ansamblului ventilator și radiator procesor](#)).

△ **ATENȚIE:** Asigurați-vă că ansamblul ventilator și radiator procesor este așezat corect și fixat corespunzător.

10. Remontați capacul computerului (consultați [Remontarea capacului computerului](#)).

---

[Înapoi la Cuprins](#)

[Înapoi la Cuprins](#)

## Unități

### Manual de service Dell™ Studio XPS™ 7100

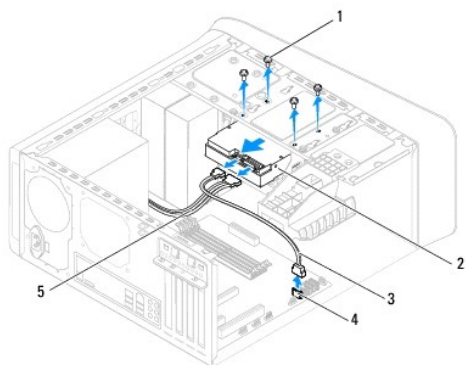
- [Hard diskul](#)
- [Unitatea optică](#)
- [Cititorul de medii magnetice](#)

- AVERTISMENT:** Înainte de a efectua lucrări în interiorul computerului citiți instrucțiunile de siguranță livrate împreună cu computerul. Pentru informații suplimentare despre cele mai bune practici privind siguranța, consultați pagina de start pentru conformitatea cu reglementările, la adresa: [www.dell.com/regulatory\\_compliance](http://www.dell.com/regulatory_compliance).
- AVERTISMENT:** Pentru a vă proteja împotriva șocurilor electrice, deconectați întotdeauna computerul de la priza electrică înainte de a îndepărta capacul.
- AVERTISMENT:** Nu manevrați computerul dvs. dacă oricare din capace (inclusiv capacele computerului, cadrele, șinele obturatoare, inserțiile panoului frontal etc.) este înlăturat.
- ATENȚIE:** Reparațiile la computerul dvs. trebuie efectuate numai de un tehnician certificat. Deteriorările datorate lucrărilor de service neautorizate de către Dell™ nu sunt acoperite de garanția dvs.

## Hard diskul

### Scoaterea hard diskului principal

- ATENȚIE:** Dacă înlocuiți o unitate hard disk care conține date pe care doriți să le păstrați, efectuați o copie de siguranță a fișierelor înainte de a începe această procedură.
1. Urmați instrucțiunile din [Înainte de a începe](#).
  2. Îndepărtați capacul computerului (consultați [Înlăturarea capacului de computer](#)).
  3. Deconectați cablurile de alimentare și date de la unitatea hard disk.  
**NOTĂ:** Dacă nu remontați hard diskul în momentul respectiv, deconectați celălalt capăt al cablului de date de la conectorul de pe placa de sistem și puneți-l alături. Puteți să utilizați cablul de date pentru a instala o unitate hard disk ulterior.
  4. Scoateți cele patru șuruburi care fixează unitatea de hard disk pe carcasă.
- ATENȚIE:** Asigurați-vă că nu zgâriați placa cu circuite a hard diskului în timp ce scoateți sau remontați hard diskul.
5. Găsiți unitatea de hard disk în afară spre partea din spate a computerului.

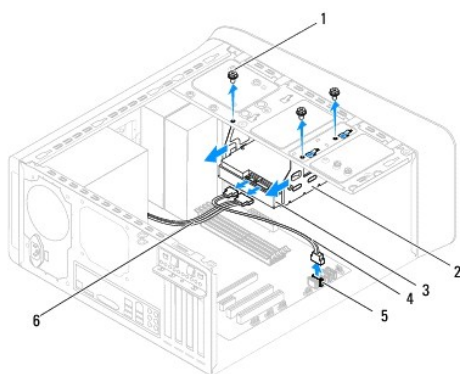


1	șuruburi (4)	2	unitate hard disk primară
3	cablu de date	4	conector SATA
5	cablu de alimentare		

6. Dacă [înlăturarea hard diskului](#) modifică configurația unității, asigurați-vă de faptul că menționați aceste modificări în configurația sistemului (consultați [Configurarea sistemului](#)).

## Scoaterea cutiei hard diskului

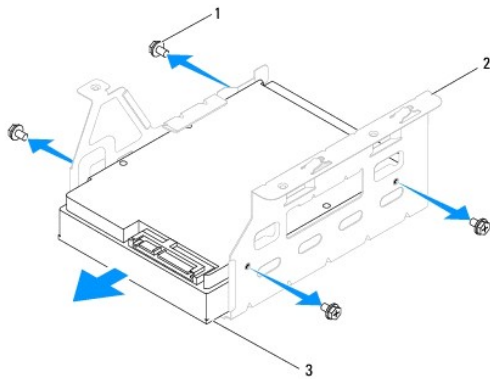
1. Urmați instrucțiunile din [Înainte de a începe](#).
2. [Îndepărtați](#) capacul computerului (consultați [Înlăturarea capacului de computer](#)).
3. Scoateți unitatea hard disk principală (consultați [Scoaterea hard diskului principal](#)).
4. Scoateți cele trei șuruburi care fixează cutia unității de hard disk pe carcasă.
5. Dacă este cazul, deconectați cablurile de alimentare și de date de pe unitatea hard disk secundară (consultați [Componentele plăcii de sistem](#)).
6. Glisați cutia unității de hard disk spre partea din spate a carcasei.



1	șuruburi (3)	2	cutia hard diskului
3	hard disk secundar	4	cablu de date
5	conector SATA	6	cablu de alimentare

## Scoaterea hard diskului secundar

1. Urmați instrucțiunile din [Înainte de a începe](#).
2. [Îndepărtați](#) capacul computerului (consultați [Înlăturarea capacului de computer](#)).
3. Scoateți unitatea hard disk principală (consultați [Scoaterea hard diskului principal](#)).
4. Scoateți cutia unității hard disk (consultați [Scoaterea cutiei hard diskului](#)).
5. Scoateți cele patru șuruburi ce fixează unitatea hard disk secundară de cutia acestuia.
6. Glisați unitatea hard disk secundară afară din cutia unității hard disk.



1	șuruburi (4)	2	cutia hard diskului
3	hard disk secundar		

## Reinstalarea unității hard disk secundare

1. Urmați instrucțiunile din [Înainte de a începe](#).
2. Verificați documentația expedită împreună cu unitatea pentru a verifica faptul că aceasta este configurată pentru computerul dumneavoastră.
3. Glisați unitatea hard disk secundară în cutia unității hard disk.
4. Aliniați orificiile pentru șuruburi de pe unitatea de hard disk cu orificiile pentru șuruburi de pe cutia unității hard disk.
5. Remontați cele patru șuruburi ce fixează unitatea hard disk secundară de cutia acestuia.

## Remontarea cutiei hard diskului

1. Urmați instrucțiunile din [Înainte de a începe](#).
2. Aliniați orificiile pentru șuruburi de pe cutia unității hard disk cu orificiile pentru șuruburi de pe carcasă.
3. Remontați cele trei șuruburi care fixează cutia unității hard disk pe carcasă.
4. Dacă este cazul, conectați cablurile de alimentare și de date la unitatea hard disk secundară (consultați [Componentele plăcii de sistem](#)).

## Înlocuirea hard diskului principal

1. Urmați instrucțiunile din [Înainte de a începe](#).
2. Verificați documentația expedită împreună cu unitatea pentru a verifica faptul că aceasta este configurată pentru computerul dumneavoastră.
3. Glisați unitatea hard disk principală în cutia unității hard disk.
4. Aliniați orificiile pentru șuruburi de pe unitatea hard disk principală cu orificiile pentru șuruburi de pe carcasă.
5. Remontați cele patru șuruburi care fixează unitatea hard disk principală de carcasă.
6. Conectați cablurile de alimentare și de date la unitatea hard disk principală (consultați [Componentele plăcii de sistem](#)).
7. Remontați capacul computerului (consultați [Remontarea capacului computerului](#)).
8. Conectați computerul și dispozitivele la prize electrice și porniți-le.
9. Consultați documentația expedită împreună cu unitatea pentru instrucțiuni asupra instalării oricărei aplicații software necesare funcționării unității.

10. Verificați dacă există schimbări în configurația unității accesând configurarea sistemului (consultați [Configurarea sistemului](#)).

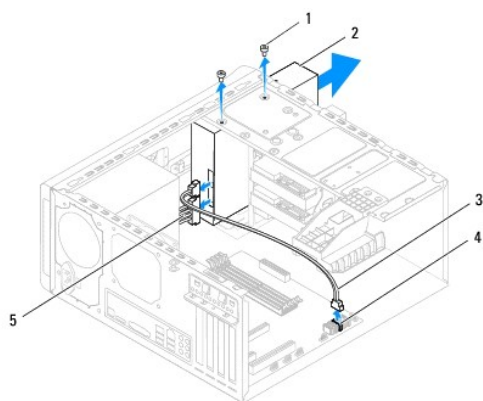
## Unitatea optică

### Înlăturarea unității optice

1. Urmăriți instrucțiunile din [Înainte de a începe](#).
2. Îndepărtați capacul computerului (consultați [Înlăturarea capacului de computer](#)).
3. Înlăturați cadrul frontal (consultați [Înlăturarea cadrului frontal](#)).
4. Deconectați cablurile de alimentare și de date de la unitatea optică.

 **NOTĂ:** Dacă nu remontați unitatea optică în momentul respectiv, deconectați celălalt capăt al cablului de date de la conectorul de pe placa de sistem și puneți-l alături. Puteți utiliza cablul FlexBay USB pentru a instala ulterior o unitate optică.

5. Îndepărtați cele două șuruburi care fixează unitatea optică pe carcasă.
6. Împingeți și glisați unitatea optică afară prin partea frontală a computerului.

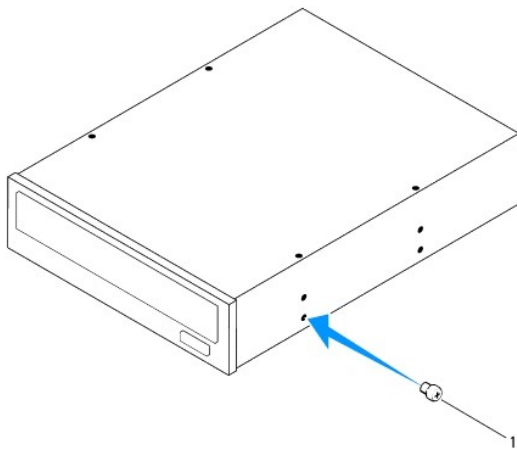


1	șuruburi (2)	2	unitatea optică
3	cablu de date	4	conector SATA
5	cablu de alimentare		

7. Puneți alături unitatea optică într-un loc sigur.

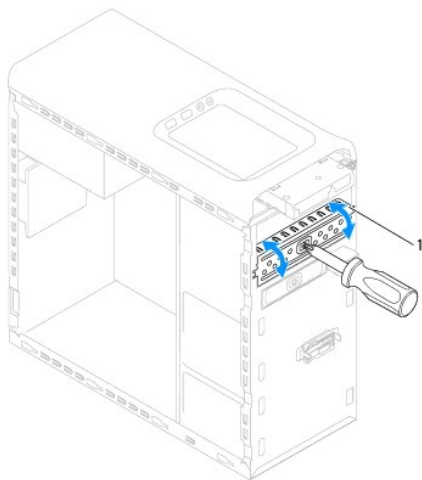
### Reinstalarea unității optice

1. Urmăriți instrucțiunile din [Înainte de a începe](#).
2. Demontați șurubul de pe unitatea optică veche și introduceți-l în unitatea optică nouă.



1 șurub

3. Pentru a instala o unitate optică secundară, introduceți o șurubelniță și răsuciți-o pentru a îndepărta placa metalică despărțitoare.
4. Trageți placa metalică despărțitoare afară din carcasă.



1 placă metalică despărțitoare

5. Glisați ușor unitatea optică în compartimentul unității optice din partea frontală a computerului.
6. Aliniați orificiile șuruburilor de pe unitatea optică cu orificiile de șuruburi de pe carcasă.
7. Remontați cele două șuruburi care fixează unitatea optică pe carcasă.
8. Conectați cablurile de alimentare și date la unitatea optică (consultați [Componentele plăcii de sistem](#)).
9. Remontați cadrul frontal (consultați [Reinstalarea cadrului frontal](#)).
10. Remontați capacul computerului (consultați [Remontarea capacului computerului](#)).
11. Conectați computerul și dispozitivele la prizele electrice și porniți-le.
12. Consultați documentația expediată împreună cu unitatea pentru instrucțiuni asupra instalării oricărei aplicații software necesare funcționării unității.
13. Verificați dacă există schimbări în configurația unității accesând configurarea sistemului (consultați [Configurarea sistemului](#)).

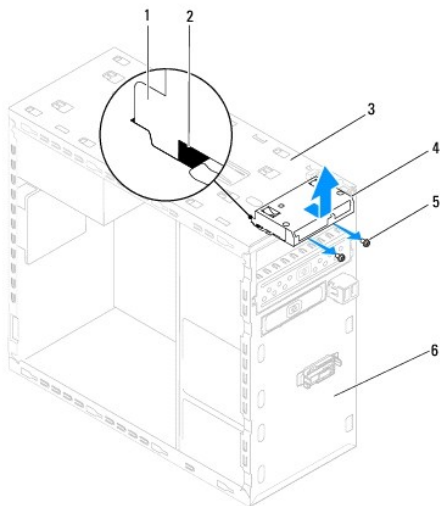


---

## Cititorul de medii magnetice

### Scoaterea cititorului de carduri media

1. Urmăți instrucțiunile din [Înainte de a începe](#).
2. Îndepărtați capacul computerului (consultați [Înlăturarea capacului de computer](#)).
3. Înlăturați cadrul frontal (consultați [Înlăturarea cadrului frontal](#)).
4. Scoateți unitatea optică (consultați [Înlăturarea unității optice](#)).
5. Scoateți capacul superior (consultați [Scoaterea capacului superior](#)).
6. Demontați cele două șuruburi care fixează cititorul de carduri media de panoul frontal. Șuruburile se află sub cititorul de carduri media.
7. Deconectați cablul cititorului de carduri media de la conectorul F\_USB1 de pe placa de sistem (consultați [Componentele plăcii de sistem](#)).
8. Glisați și ridicați cititorul de carduri media pentru a-l îndepărta de pe panoul superior.



1	ghidaje cititor de carduri media (2)	2	sloturi (2)
3	panou superior	4	cititor de medii magnetice
5	șuruburi (2)	6	panoul frontal

### Remontarea cititorului de card media

1. Urmăți instrucțiunile din [Înainte de a începe](#).
2. Glisați cu atenție ghidajele cititorului de carduri media în sloturile panoului frontal.
3. Remontați cele două șuruburi care fixează cititorul de carduri media de panoul frontal.
4. Conectați cablul cititorului de carduri media la conectorul F\_USB1 de pe placa de sistem (consultați [Componentele plăcii de sistem](#)).
5. Remontați capacul superior (consultați [Remontarea capacului superior](#)).
6. Remontați unitatea optică (consultați [Reinstalarea unității optice](#)).

7. Remontați cadrul frontal (consultați [Reinstalarea cadrului frontal](#)).
  8. Remontați capacul computerului (consultați [Remontarea capacului computerului](#)).
  9. Conectați computerul și dispozitivele la prize electrice și porniți-le.
- 

[Înapoi la Cuprins](#)

[Înapoi la Cuprins](#)

## Ventilatoarele

### Manual de service Dell™ Studio XPS™ 7100

- [Ventilatorul carcasei](#)
- [Ansamblul ventilator și radiator procesor](#)

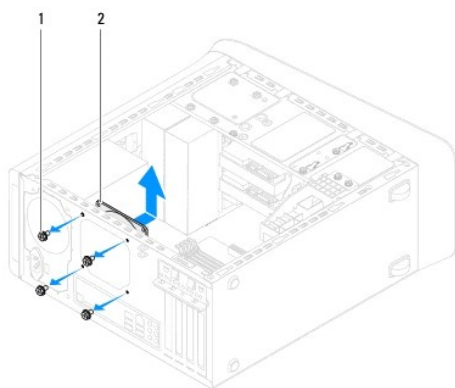
- ⚠️ AVERTISMENT:** Înainte de a efectua lucrări în interiorul computerului citiți instrucțiunile de siguranță livrate împreună cu computerul. Pentru informații suplimentare despre cele mai bune practici privind siguranța, consultați pagina de start pentru conformitatea cu reglementările, la adresa: [www.dell.com/regulatory\\_compliance](http://www.dell.com/regulatory_compliance).
- ⚠️ AVERTISMENT:** Pentru a vă proteja împotriva șocurilor electrice, deconectați întotdeauna computerul de la priza electrică înainte de a îndepărta capacul.
- ⚠️ AVERTISMENT:** Nu manevrați computerul dvs. dacă oricare din capace (inclusiv capacele computerului, cadrele, șinele obturatoare, inserțiile panoului frontal etc.) este înlăturat.
- ⚠️ ATENȚIE:** Reparațiile la computerul dvs. trebuie efectuate numai de un tehnician certificat. Deteriorările datorate lucrărilor de service neautorizate de către Dell™ nu sunt acoperite de garanția dvs.

## Ventilatorul carcasei

### Înlăturarea ventilatorului de carcasă

**⚠️ ATENȚIE:** Nu atingeți palele ventilatorului când deplasați ventilatorul carcasei, deoarece riscați să deteriorați ventilatorul.

1. Urmați instrucțiunile din [Înainte de a începe](#).
2. Îndepărtați capacul computerului (consultați [Înlăturarea capacului de computer](#)).
3. Deconectați cablul ventilatorului carcasei de la conectorul de pe placa de sistem SYS\_FAN1 (consultați [Componentele plăcii de sistem](#)).
4. Scoateți cele patru șuruburi care fixează ventilatorul carcasei de carcasă.
5. Glisați și scoateți prin ridicare ventilatorul carcasei din computer, conform ilustrației.



1	șuruburi (4)	2	ventilator carcasă
---	--------------	---	--------------------

### Remontarea ventilatorului de carcasă

1. Urmați instrucțiunile din [Înainte de a începe](#).
2. Aliniați orificiile șuruburilor de pe ventilatorul carcasei cu orificiile de șuruburi de pe carcasă.

3. Remontați cele patru șuruburi care fixează ventilatorul carcasei de carcasă.
4. Conectați cablul ventilatorului carcasei la conectorul de pe placa de sistem SYS\_FAN1 (consultați [Componentele plăcii de sistem](#)).
5. Remontați capacul computerului (consultați [Remontarea capacului computerului](#)).

## Ansamblul ventilator și radiator procesor

**⚠️ AVERTISMENT:** Deși are o protecție din plastic, ansamblul ventilator și radiator procesor poate fi fierbinte în timpul funcționării normale. Asigurați-vă că acesta a avut timp suficient să se răcească înainte de a-l atinge.

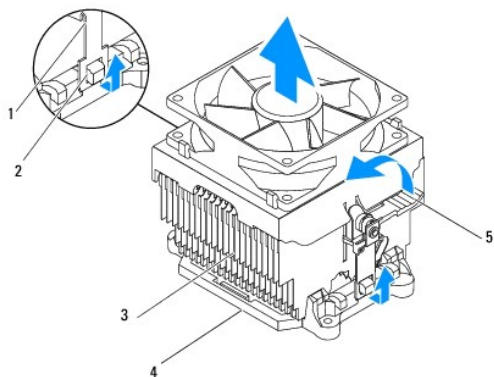
**⚠️ ATENȚIE:** Procesorul și ansamblul ventilator și radiator procesor formează o unitate. Nu încercați să scoateți ventilatorul separat.

## Înlăturarea ansamblului ventilator și radiator procesor

1. Urmăriți instrucțiunile din [Înainte de a începe](#).
2. Îndepărtați capacul computerului (consultați [Înlăturarea capacului de computer](#)).
3. Deconectați cablul ventilatorului procesorului de la conectorul de pe placa de sistem CPU\_FAN1 (consultați [Componentele plăcii de sistem](#)).
4. Rotiți pârghia în sens antiorar.
5. Trageți și ridicați clema de pe lamelele din fiecare parte a ansamblului radiatorului.

**⚠️ ATENȚIE:** Când scoateți ansamblul ventilator și radiator procesor, așezați-l răsturnat sau pe o parte pentru a evita deteriorarea interfeței termice a radiatorului.

6. Scoateți prin ridicare ansamblul ventilator și radiator procesor din computer.



1	cleme (2)	2	lamele de fixare (2)
3	ansamblu ventilator și radiator procesor	4	suport
5	pârghie		

## Remontarea ansamblului ventilator și radiator procesor

1. Urmăriți instrucțiunile din [Înainte de a începe](#).
2. Curățați pasta termică din partea inferioară a sistemului de răcire.

**⚠️ ATENȚIE:** Asigurați-vă că aplicați pastă termică nouă. Pasta termică nouă este foarte importantă pentru asigurarea legăturii termice adecvate, necesară funcționării optime a procesorului.

3. Aplicați pasta termică nouă pe partea superioară a procesorului.
  4. Plasați ansamblul ventilator și radiator procesor peste procesor.
  5. Aliniați clemele de pe ansamblul ventilator și radiator procesor cu lamelele de fixare de pe suport.
  6. Împingeți clemele spre lamelele de fixare până când se fixează de fiecare parte a ansamblului ventilator și radiator procesor.
  7. Rotiți pârghia în sens orar, până când fixează ansamblul ventilator și radiator procesor de suport.
  8. Conectați cablul ansamblului ventilator și radiator procesor la conectorul de pe placa de sistem CPU\_FAN1 (consultați [Componentele plăcii de sistem](#)).
  9. Remontați capacul computerului (consultați [Remontarea capacului computerului](#)).
  10. Conectați computerul și dispozitivele la prizele electrice și porniți-le.
- 

[Înapoi la Cuprins](#)

[Înapoi la Cuprins](#)

## Panoul frontal USB

Manual de service Dell™ Studio XPS™ 7100

- [Înlăturarea panoului frontal USB](#)
- [Înlocuirea panoului frontal USB](#)

- AVERTISMENT:** Înainte de a efectua lucrări în interiorul computerului citiți instrucțiunile de siguranță livrate împreună cu computerul. Pentru informații suplimentare despre cele mai bune practici privind siguranța, consultați pagina de start pentru conformitatea cu reglementările, la adresa: [www.dell.com/regulatory\\_compliance](http://www.dell.com/regulatory_compliance).
- AVERTISMENT:** Pentru a vă proteja împotriva șocurilor electrice, deconectați întotdeauna computerul de la priza electrică înainte de a îndepărta capacul.
- AVERTISMENT:** Nu manevrați computerul dvs. dacă oricare din capace (inclusiv capacele computerului, cadrele, șinele obturatoare, inserțiile panoului frontal etc.) este înlăturat.
- ATENȚIE:** Reparațiile la computerul dvs. trebuie efectuate numai de un tehnician certificat. Deteriorările datorate lucrărilor de service neautorizate de către Dell™ nu sunt acoperite de garanția dvs.

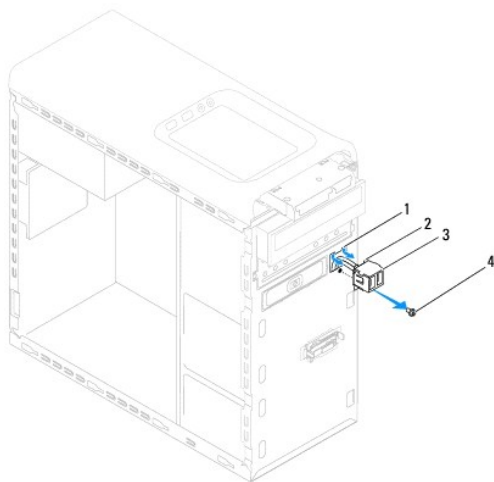
## Înlăturarea panoului frontal USB

**NOTĂ:** Rețineți amplasarea cablurilor pe măsură ce le înlăturați astfel încât să le puteți reamplasa corect atunci când instalați noul panou frontal USB.

1. Urmați instrucțiunile din [Înainte de a începe](#).
2. Îndepărtați capacul computerului (consultați [Înlăturarea capacului de computer](#)).
3. Înlăturați cadrul frontal (consultați [Înlăturarea cadrului frontal](#)).


**ATENȚIE:** Fiți extrem de atent la glisarea panoului frontal USB când îl scoateți din computer. Lipsa de atenție poate conduce la deteriorarea conectorilor cablului și a clemelor de ghidare a cablurilor.

4. Deconectați cablurile panoului USB panel frontal din conectorul F\_USB2 al plăcii de sistem (consultați [Componentele plăcii de sistem](#)).
5. Demontați șurubul care fixează panoul frontal USB pe panoul frontal.
6. Glisați în jos panoul frontal USB pentru a elibera clemele din panoul frontal și pentru a-l scoate.



1	slot clemă panou frontal USB	2	cleme (2)
3	panou frontal USB	4	șurub

## Înlocuirea panoului frontal USB

 **ATENȚIE:** Aveți grijă să nu deteriorați conectorii de cabluri și clemele de dirijare a cablurilor atunci când glisați panoul frontal USB în slotul clemei de strângere a panoului frontal USB.

1. Urmați instrucțiunile din [Înainte de a începe](#).
2. Aliniați și glisați clemele panoului frontal USB în sloturile pentru clemele panoului frontal USB.
3. Remontați șurubul care fixează panoul frontal USB pe panoul frontal.
4. Conectați cablurile panoului USB panel frontal la conectorul F\_USB2 al plăcii de sistem (consultați [Componentele plăcii de sistem](#)).
5. Remontați cadrul frontal (consultați [Reinstalarea cadrului frontal](#)).
6. Remontați capacul computerului (consultați [Remontarea capacului computerului](#)).
7. Conectați computerul și dispozitivele la prizele electrice și porniți-le.

---

[Înapoi la Cuprins](#)

[Înapoi la Cuprins](#)

## Cadrul plăcii grafice

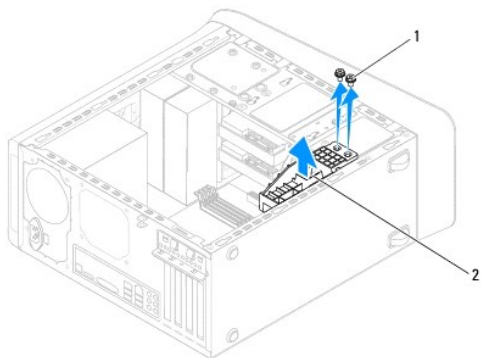
Manual de service Dell™ Studio XPS™ 7100

- [Demontarea cadrului plăcii grafice](#)
- [Remontarea cadrului plăcii grafice](#)

- ⚠ AVERTISMENT:** Înainte de a efectua lucrări în interiorul computerului citiți instrucțiunile de siguranță livrate împreună cu computerul. Pentru informații suplimentare despre cele mai bune practici privind siguranța, consultați pagina de start pentru conformitatea cu reglementările, la adresa: [www.dell.com/regulatory\\_compliance](http://www.dell.com/regulatory_compliance).
- ⚠ AVERTISMENT:** Pentru a vă proteja împotriva șocurilor electrice, deconectați întotdeauna computerul de la priza electrică înainte de a îndepărta capacul.
- ⚠ AVERTISMENT:** Nu manevrați computerul dvs. dacă oricare din capace (inclusiv capacele computerului, cadrele, șinele obturatoare, inserțiile panoului frontal etc.) este înlăturat.
- ⚠ ATENȚIE:** Reparațiile la computerul dvs. trebuie efectuate numai de un tehnician certificat. Deteriorările datorate lucrărilor de service neautorizate de către Dell™ nu sunt acoperite de garanția dvs.
- 📌 NOTĂ:** Cadrul plăcii grafice există în computer numai dacă ați comandat o placă grafică de lățime dublă în momentul achiziției.

### Demontarea cadrului plăcii grafice

1. Urmăți instrucțiunile din [Înainte de a începe](#).
2. Îndepărtați capacul computerului (consultați [Înlăturarea capacului de computer](#)).
3. Scoateți cele două șuruburi care fixează suportul plăcii grafice de carcasă.
4. Ridicați suportul plăcii grafice din carcasă.
5. Puneți cadrul plăcii grafice alături, într-un loc sigur.



1	șuruburi (2)	2	cadru placă grafică
---	--------------	---	---------------------

### Remontarea cadrului plăcii grafice

1. Urmăți instrucțiunile din [Înainte de a începe](#).
2. Aliniați orificiile pentru șuruburi de pe suportul plăcii grafice cu orificiile pentru șuruburi de pe carcasă.
3. Remontați cele două șuruburi care fixează suportul plăcii grafice de carcasă.
4. Remontați capacul computerului (consultați [Remontarea capacului computerului](#)).

[Înapoi la Cuprins](#)





[Înapoi la Cuprins](#)

## Modulele de memorie

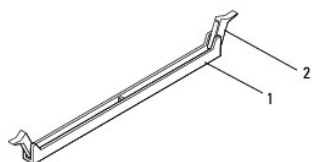
### Manual de service Dell™ Studio XPS™ 7100

- [Scoaterea modulelor de memorie](#)
- [Remontarea modulelor de memorie](#)

- AVERTISMENT:** Înainte de a efectua lucrări în interiorul computerului citiți instrucțiunile de siguranță livrate împreună cu computerul. Pentru informații suplimentare despre cele mai bune practici privind siguranța, consultați pagina de start pentru conformitatea cu reglementările, la adresa: [www.dell.com/regulatory\\_compliance](http://www.dell.com/regulatory_compliance).
- AVERTISMENT:** Pentru a vă proteja împotriva electrocutării, deconectați întotdeauna computerul de la priza electrică înainte de a îndepărta capacul.
- AVERTISMENT:** Nu manevrați computerul dvs. dacă oricare din capace (inclusiv capacele computerului, cadrele, șinele obturatoare, inserțiile panoului frontal etc.) este înlăturat.
- ATENȚIE:** Reparațiile la computerul dvs. trebuie efectuate numai de un tehnician certificat. Deteriorările datorate lucrărilor de service neautorizate de către Dell™ nu sunt acoperite de garanție.

## Scoaterea modulelor de memorie

1. Urmați instrucțiunile din [Înainte de a începe](#).
2. Înlăturați capacul computerului (consultați [Înlăturarea capacului de computer](#)).
3. Localizați modulele de memorie pe placa de sistem (consultați [Componentele plăcii de sistem](#)).
4. Apăsăți în afară clema de fixare de la fiecare capăt al conectorului modulului de memorie.



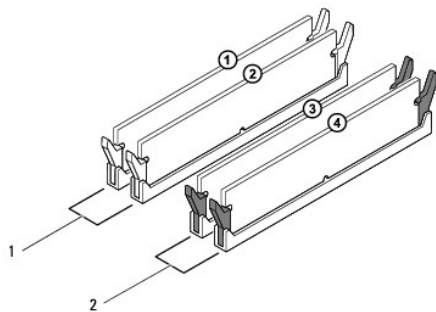
1	conector pentru modulul de memorie	2	clema de fixare
---	------------------------------------	---	-----------------

5. Prindeți modulul de memorie și trageți-l în sus.  
Dacă modulul de memorie este dificil de scos, slăbiți ușor modulul de memorie înainte și înapoi pentru a-l înlătura din conector.

## Remontarea modulelor de memorie

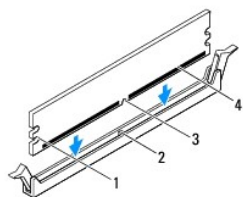
1. Urmați instrucțiunile din [Înainte de a începe](#).
2. Apăsăți în afară clema de fixare de la fiecare capăt al conectorului modulului de memorie.

- ATENȚIE:** Reparațiile la computerul dvs. trebuie efectuate numai de un tehnician certificat. Deteriorările datorate lucrărilor de service neautorizate de către Dell™ nu sunt acoperite de garanție.
- ATENȚIE:** Nu instalați module de memorie ECC.
- ATENȚIE:** Dacă scoateți modulele de memorie originale din computer în timpul unei actualizări de memorie, țineți-le separat de orice module de memorie noi pe care le puteți avea, chiar dacă ați achiziționat modulele noi de la Dell™. Dacă este posibil, nu utilizați împreună un modul de memorie original cu un modul de memorie nou. În caz contrar, computerul dvs. s-ar putea să nu pornească corect. Configurațiile de memorie recomandate sunt: pereche de module instalate în conectori DIMM 1 și 2 și altă pereche de module de memorie instalată în conectorii DIMM 3 și 4.



1	pereche de module de memorie compatibile în conectorii DIMM 1 și 2 (cleme de fixare albe)	2	pereche de module de memorie compatibile în conectorii DIMM 3 și 4 (cleme de fixare negre)
---	---	---	--

3. Aliniați fanta din partea inferioară a modului de memorie cu protuberanța din conector.

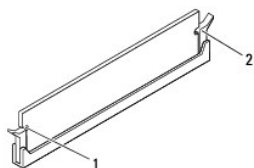


1	decupaje (2)	2	lamelă
3	fantă	4	modul de memorie

**ATENȚIE:** Pentru a evita deteriorarea modului de memorie, apăsați modulul de memorie direct în jos în conector în timp ce aplicați forță egală la fiecare capăt al modului de memorie.

4. Introduceți modulul de memorie în conector până când modulul de memorie se fixează în poziție.

Dacă introduceți modulul de memorie corect, clemele de fixare se fixează în decupajele de la fiecare capăt al modului de memorie.



1	decupaje (2)	2	clemă de fixare (fixată în poziție)
---	--------------	---	-------------------------------------

5. Remontați capacul computerului (consultați [Remontarea capacului computerului](#)).

6. Conectați computerul și dispozitivele la prize electrice și porniți-le.

Dacă apare mesajul care indică modificarea dimensiunii memoriei, apăsați pe <F1> pentru a continua.

7. Conectați-vă la computerul dvs.

8. Faceți clic dreapta pe pictograma **My Computer** (Computerul meu) pe desktopul Microsoft® Windows® și faceți clic pe **Properties** (Proprietăți).
  9. Faceți clic pe fila **General**.
  10. Pentru a verifica dacă memoria este instalată corect, verificați volumul de memorie (RAM) specificat.
- 

[Înapoi la Cuprins](#)

[Înapoi la Cuprins](#)

## Sursa de alimentare

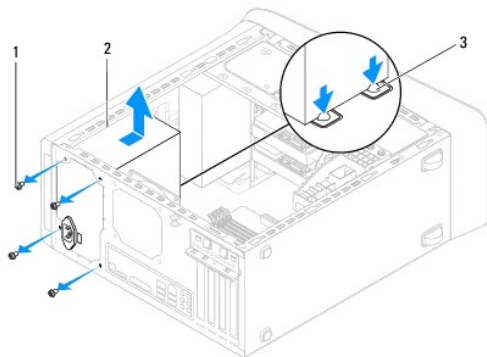
Manual de service Dell™ Studio XPS™ 7100

- [Înlăturarea sursei de alimentare](#)
- [Remontarea sursei de alimentare](#)

- AVERTISMENT:** Înainte de a efectua lucrări în interiorul computerului citiți instrucțiunile de siguranță livrate împreună cu computerul. Pentru informații suplimentare despre cele mai bune practici privind siguranța, consultați pagina de start pentru conformitatea cu reglementările, la adresa: [www.dell.com/regulatory\\_compliance](http://www.dell.com/regulatory_compliance).
- AVERTISMENT:** Pentru a vă proteja împotriva șocurilor electrice, deconectați întotdeauna computerul de la priza electrică înainte de a îndepărta capacul.
- AVERTISMENT:** Nu manevrați computerul dvs. dacă oricare din capace (inclusiv capacele computerului, cadrele, șinele obturatoare, inserțiile panoului frontal etc.) este înlăturat.
- ATENȚIE:** Reparațiile la computerul dvs. trebuie efectuate numai de un tehnician certificat. Deteriorările datorate lucrărilor de service neautorizate de către Dell™ nu sunt acoperite de garanția dvs.

### Înlăturarea sursei de alimentare

1. Urmați instrucțiunile din [Înainte de a începe](#).
2. Îndepărtați capacul computerului (consultați [Înlăturarea capacului de computer](#)).
3. Deconectați cablurile de alimentare cu c.c. de la placa de sistem și de la unități (consultați [Componentele plăcii de sistem](#)).
4. Înlăturați toate cablurile din clema de fixare de pe partea laterală a sursei de alimentare.
5. Demontați cele patru șuruburi care fixează sursa de alimentare pe carcasă.
6. Apăsăți pe clemele sursei de alimentare pentru a elibera sursa de alimentare din carcasă.
7. Glisați și ridicați sursa de alimentare din carcasă.



1 șuruburi (4)	2 sursă de alimentare
3 cleme sursă de alimentare (2)	

### Remontarea sursei de alimentare

1. Urmați instrucțiunile din [Înainte de a începe](#).
2. Glisați sursa de alimentare spre partea posterioară a carcasei.

3. Aliniați orificiile șuruburilor de pe sursa de alimentare cu orificiile de șuruburi de pe carcasă.

**⚠️ AVERTISMENT:** Dacă șuruburile nu sunt toate remontate și strânse se poate produce un șoc electric, deoarece aceste șuruburi reprezintă o parte importantă din împământarea sistemului.

4. Remontați cele patru șuruburi care fixează sursa de alimentare pe carcasă.

5. Conectați cablurile de alimentare cu c.c. la placa de sistem și la unități (consultați [Componentele plăcii de sistem](#)).

6. Remontați capacul computerului (consultați [Remontarea capacului computerului](#)).

7. Conectați computerul și dispozitivele la prizele electrice și porniți-le.

---

[Înapoi la Cuprins](#)

[Înapoi la Cuprins](#)

## Modulul butonului de alimentare

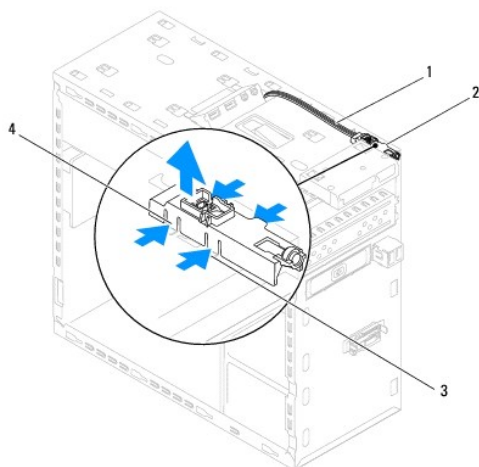
Manual de service Dell™ Studio XPS™ 7100

- [Demontarea modului butonului de alimentare](#)
- [Remontarea modului butonului de alimentare](#)

- AVERTISMENT:** Înainte de a efectua lucrări în interiorul computerului citiți instrucțiunile de siguranță livrate împreună cu computerul. Pentru informații suplimentare despre cele mai bune practici privind siguranța, consultați pagina de start pentru conformitatea cu reglementările, la adresa: [www.dell.com/regulatory\\_compliance](http://www.dell.com/regulatory_compliance).
- AVERTISMENT:** Pentru a vă proteja împotriva șocurilor electrice, deconectați întotdeauna computerul de la priza electrică înainte de a îndepărta capacul.
- AVERTISMENT:** Nu manevrați computerul dvs. dacă oricare din capace (inclusiv capacele computerului, cadrele, șinele obturatoare, inserțiile panoului frontal etc.) este înlăturat.
- ATENȚIE:** Reparațiile la computerul dvs. trebuie efectuate numai de un tehnician certificat. Deteriorările datorate lucrărilor de service neautorizate de către Dell™ nu sunt acoperite de garanția dvs.

### Demontarea modului butonului de alimentare

1. Urmați instrucțiunile din [Înainte de a începe](#).
2. Îndepărtați capacul computerului (consultați [Înlăturarea capacului de computer](#)).
3. Înlăturați cadrul frontal (consultați [Înlăturarea cadrului frontal](#)).
4. Scoateți unitatea optică (consultați [Înlăturarea unității optice](#)).
5. Scoateți capacul superior (consultați [Scoaterea capacului superior](#)).
6. Deconectați cablul modului butonului de alimentare de la conectorul FP1 de pe placa de sistem (consultați [Componentele plăcii de sistem](#)).
7. Apăsăți pe lamelele modului butonului de alimentare și ridicați modulul butonului de alimentare pentru a-l elibera din panoul superior.



1	cablu	2	modul buton de alimentare
3	slot	4	lamele modul buton de alimentare (4)

8. Puneți modulul butonului de alimentare alături într-un loc sigur.

### Remontarea modului butonului de alimentare

1. Urmați instrucțiunile din [Înainte de a începe](#).

2. Aliniați și apăsați lamelele modulului butonului de alimentare în sloturile de pe panoul superior.
  3. Reconectați cablul modulului butonului de alimentare la conectorul FP1 de pe placa de sistem (consultați [Componentele plăcii de sistem](#)).
  4. Remontați capacul superior (consultați [Remontarea capacului superior](#)).
  5. Remontați unitatea optică (consultați [Reinstalarea unității optice](#)).
  6. Remontați cadrul frontal (consultați [Reinstalarea cadrului frontal](#)).
  7. Remontați capacul computerului (consultați [Remontarea capacului computerului](#)).
  8. Conectați computerul și dispozitivele la prizele electrice și porniți-le.
- 

[Înapoi la Cuprins](#)



[Înapoi la Cuprins](#)

## Placa de sistem

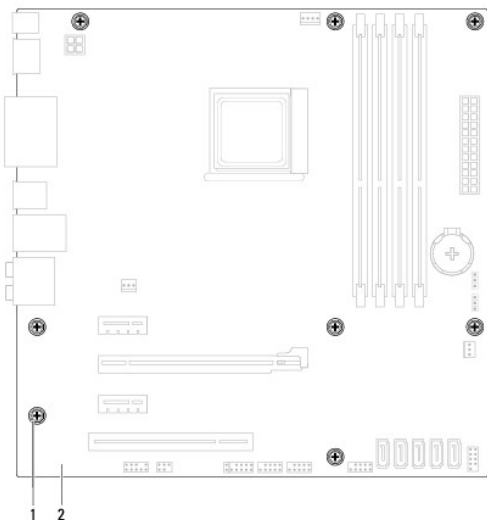
### Manual de service Dell™ Studio XPS™ 7100

- [Demontarea plăcii de sistem](#)
- [Remontarea plăcii de bază](#)
- [Introducerea etichetei de service în sistemul BIOS](#)

- AVERTISMENT:** Înainte de a efectua lucrări în interiorul computerului citiți instrucțiunile de siguranță livrate împreună cu computerul. Pentru informații suplimentare despre cele mai bune practici privind siguranța, consultați pagina de start pentru conformitatea cu reglementările, la adresa: [www.dell.com/regulatory\\_compliance](http://www.dell.com/regulatory_compliance).
- AVERTISMENT:** Pentru a vă proteja împotriva șocurilor electrice, deconectați întotdeauna computerul de la priza electrică înainte de a îndepărta capacul.
- AVERTISMENT:** Nu manevrați computerul dvs. dacă oricare din capace (inclusiv capacele computerului, cadrele, șinele obturatoare, inserțiile panoului frontal etc.) este înlăturat.
- ATENȚIE:** Reparațiile la computerul dvs. trebuie efectuate numai de un tehnician certificat. Deteriorările datorate lucrărilor de service neautorizate de către Dell™ nu sunt acoperite de garanția dvs.

## Demontarea plăcii de sistem


1. Urmați instrucțiunile din [Înainte de a începe](#).
2. Îndepărtați capacul computerului (consultați [Înlăturarea capacului de computer](#)).
3. Demontați toate cardurile PCI și PCI Express, dacă este cazul (consultați [Înlăturarea cardurilor PCI și PCI Express](#)).
4. Înlăturați ansamblul ventilator și radiator procesor (consultați [Înlăturarea ansamblului ventilator și radiator procesor](#)).
5. Scoateți procesorul (consultați [Scoaterea procesorului](#)).
6. Demontați modulele de memorie (consultați [Scoaterea modulelor de memorie](#)) și notați-vă locul fiecărui modul de memorie pe slotul DIMM pentru a instala modulele de memorie pe aceleași după remontarea plăcii de sistem.
7. Deconectați toate cablurile conectate la placa de sistem (consultați [Componentele plăcii de sistem](#)). Rețineți amplasarea cablurilor pe măsură ce le înlăturați astfel încât să le puteți reamplasa corect după ce instalați noua placă de sistem.
8. Scoateți cele opt șuruburi care fixează placa de sistem de șasiu.



1 șuruburi (8)	2 placă de sistem
----------------	-------------------

9. Ridicați placa de sistem și scoateți-o din computer.

10. Comparați placa de sistem înălăturată cu noua placă de sistem pentru a vă asigura că sunt identice.


 **NOTĂ:** Unele componente și conectori de pe placa de sistem înlocuitoare pot fi în locații diferite în comparație cu componentele și conectorii pe placa de sistem existentă.

 **NOTĂ:** Setările punții de pe placa de sistem de schimb sunt prestabilite din fabrică.

---


## Remontarea plăcii de bază

1. Urmăți instrucțiunile din [Înainte de a începe](#).
2. Așezați cu atenție placa de sistem în carcasă și glisați-o către partea din spate a computerului.
3. Remontați cele opt șuruburi care fixează placa de sistem de șasiu.
4. Conectați cablurile deconectate de la placa de sistem (consultați [Componentele plăcii de sistem](#)).
5. Remontați procesorul (consultați [Înlocuirea procesorului](#)).
6. Remontați ansamblul ventilator și radiator procesor (consultați [Remontarea ansamblului ventilator și radiator procesor](#)).

 **ATENȚIE:** Reparațiile la computerul dvs. trebuie efectuate numai de un tehnician certificat. Deteriorările datorate lucrărilor de service neautorizate de către Dell™ nu sunt acoperite de garanția dvs.

 **ATENȚIE:** Asigurați-vă că ansamblul radiator este așezat corect și fixat.

7. Remontați modulele de memorie (consultați [Remontarea modulelor de memorie](#)).
8. Remontați toate cardurile PCI și PCI Express pe placa de sistem, dacă este cazul (consultați [Înlocuirea cardurilor PCI și PCI Express](#)).
9. Remontați capacul computerului (consultați [Remontarea capacului computerului](#)).
10. Conectați computerul și dispozitivele la prizele electrice și porniți-le.
11. Reprogramați sistemul BIOS în funcție de necesități.

 **NOTĂ:** Pentru informații despre reprogramarea BIOS-ului sistemului, consultați [Reprogramarea sistemului BIOS](#).

---

## Introducerea etichetei de service în sistemul BIOS

1. Porniți computerul.
  2. Apăsați pe <F2> în timpul secvenței POST pentru a accesa programul de configurare a sistemului.
  3. Navigați la fila de securitate și introduceți eticheta de service în câmpul Set Service Tag (Configurare etichetă de service).
- 

[Înapoi la Cuprins](#)

[Înapoi la Cuprins](#)

## Configurarea sistemului

Manual de service Dell™ Studio XPS™ 7100

- [Prezentare generală](#)
- [Stergerea parolelor uitate](#)
- [Stergerea setărilor CMOS](#)

### Prezentare generală

Utilizați configurarea sistemului pentru a:

- 1 Schimba informațiile configurației sistemului după ce adăugați, schimbați sau scoateți hardware (de) pe computerul dvs
- 1 Setează sau schimbați o opțiune selectabilă de către utilizator precum parola utilizatorului
- 1 Citirea cantității curente de memorie sau selectarea tipului de hard disk instalat

**ATENȚIE:** Reparațiile la computerul dvs. trebuie efectuate numai de un tehnician certificat. Deteriorările datorate lucrărilor de service neautorizate de către Dell™ nu sunt acoperite de garanția dvs.

**ATENȚIE:** Dacă nu sunteți un expert în utilizarea computerului, nu modificați setările pentru acest program. Anumite modificări pot afecta negativ funcționarea computerului dvs.

**NOTĂ:** Înainte de a modifica configurarea sistemului, este recomandat să notați informațiile din ecranul configurare sistem pentru referință ulterioară.

### Accesarea configurării sistemului

1. Porniți (sau reporniți) computerul.
2. După afișarea siglei DELL™, așteptați să fie afișată solicitarea F2, apoi apăsați imediat tasta <F2>.

**NOTĂ:** Afișarea solicitării de a apăsa tasta F2 indică faptul că tastatura a fost inițializată. Această solicitare poate apărea foarte rapid, prin urmare este indicat să fiți atenți pentru a putea apăsa la timp tasta <F2>. Este inutil să apăsați tasta <F2> înainte ca solicitarea să fie afișată pe ecran. Dacă așteptați prea mult și se afișează sigla sistemului de operare, așteptați în continuare până la afișarea desktopului Microsoft® Windows®. Apoi, opriți computerul (consultați [Oprirea computerului](#)) și încercați din nou.

### Ecranele de configurare a sistemului

Ecranul de configurare a sistemului afișează informații despre configurații actuale sau modificabile pentru computerul dvs. Informațiile de pe ecran sunt împărțite în trei zone: lista de opțiuni, câmpul opțiunii active și funcțiile cheie.

<b>Menu</b> (Meniu) — Apare deasupra ferestrei Configurare sistem. Acest câmp furnizează un meniu pentru a accesa opțiunile de configurare a sistemului. Apăsați pe tastele săgeată sus și jos pentru a naviga. În timp ce o opțiune <b>Menu</b> (Meniu) este evidențiată, <b>Options List</b> (Listă de opțiuni), listează opțiunile care definesc hardware-ul instalat pe computerul dvs.		
<b>Options List</b> (Lista de opțiuni) — Apare în partea stângă a ferestrei de Configurare sistem. Câmpul listează caracteristici care definesc configurația computerului dvs., inclusiv hardware-ul instalat, economisirea energiei și funcțiile de securitate. Navigați în sus și în jos în listă utilizând tastele săgeată sus și jos. În timp ce o opțiune este evidențiată, <b>Options Field</b> (Câmp opțiuni) afișează setările curente și disponibile ale opțiunii.	<b>Options Field</b> (Câmp opțiuni) — Apare în partea dreaptă a <b>Options List</b> (Listă opțiuni) și conține informații despre fiecare opțiune listată în <b>Options List</b> (Listă de opțiuni). În acest câmp puteți să vizualizați informații despre computerul dvs. și să efectuați modificări ale setărilor curente. Apăsați <Enter> pentru a efectua modificări ale setărilor curente. Apăsați <ESC> pentru a reveni la <b>Options List</b> (Listă opțiuni).  <b>NOTĂ:</b> Nu toate setările listate în <b>Options Field</b> (Câmp opțiuni) pot fi modificate.	<b>Help</b> (Ajutor) — Apare în partea dreaptă a ferestrei de Configurare sistem și conține informații de ajutor despre opțiunea selectată în <b>Options List</b> (Listă opțiuni).
<b>Key Functions</b> (Funcții cheie) — Acest câmp este afișat sub <b>Option Field</b> (Câmpul Opțiuni), prezentând tastele și funcțiile acestora în cadrul câmpului activ de configurare a sistemului.		

### Opțiuni de configurare a sistemului

**NOTĂ:** Elementele listate în acest tabel pot să difere în funcție de computerul dvs. și de dispozitivele instalate.

System Info (Informații sistem)	
BIOS Info (Informații BIOS)	Afișează numărul versiunii BIOS și informații despre dată.
System (Sistem)	Afișează numărul modelului sistemului.
Service Tag (Etichetă de service)	Afișează eticheta de service a computerului

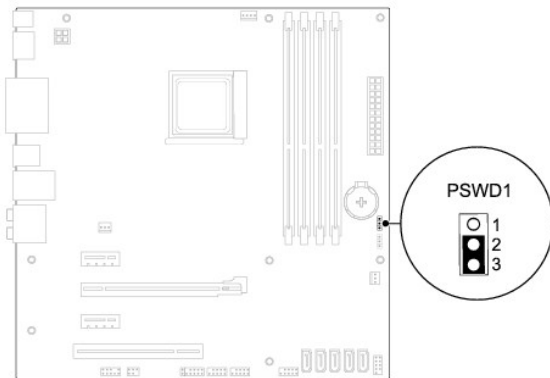
Asset Tag (Etichetă activ)	Afișează eticheta de activ a computerului dvs. dacă este prezentă
Processor Type (Tip procesor)	Afișează tipul de procesor
Processor Cache L1 (Memorie cache L1 procesor)	Afișează dimensiunea memoriei cache L1 a procesorului
Processor Cache L2 (Memorie cache L2 procesor)	Afișează dimensiunea memoriei cache L2 a procesorului
Processor Cache L3 (Memorie cache L3 procesor)	Afișează dimensiunea memoriei cache L3 a procesorului
Memory Installed (Memorie instalată)	Afișează cantitatea de memorie instalată în MO
Memory Available (Memorie disponibilă)	Afișează cantitatea de memorie disponibilă în MO
Memory Speed (Viteză memorie)	Specifică viteza memoriei în MHz
Memory Technology (Tehnologie memorie)	Indică tehnologia memoriei; DDR3
<b>Standard CMOS Features (Caracteristici CMOS standard)</b>	
System Time (Oră sistem)	Afișează ora curentă în format oo:mm:ss
System Date (Dată sistem)	Afișează data curentă în format ll:zz:aa.
SATA1	Afișează unitatea SATA1 integrată în computer
SATA2	Afișează unitatea SATA2 integrată în computer
SATA3	Afișează unitatea SATA3 integrată în computer
SATA4	Afișează unitatea SATA4 integrată în computer
SATA5	Afișează unitatea SATA5 integrată în computer
eSATA	Afișează unitatea eSATA integrată în computer
<b>Advanced BIOS Features (Caracteristici BIOS avansate)</b>	
CPU Feature (Caracteristică CPU)	<ul style="list-style-type: none"> <li>1 Secure Virtual Machine Mode (Modul Echipament virtual securizat) — Enabled (Activat) sau Disabled (Dezactivat) (Activat implicit)</li> <li>1 AMD Cool 'N' Quiet (AMD Rece și silențios) — Enabled (Activat) sau Disabled (Dezactivat) (Activat implicit)</li> </ul>
USB Device Setting (Setare dispozitiv USB)	<ul style="list-style-type: none"> <li>1 USB Controller (Controler USB) — Enabled (Activat) sau Disabled (Dezactivat) (Activat implicit)</li> <li>1 USB Operation Mode (Mod funcționare USB) — High Speed (Viteză mare); Full/Low Speed (Viteză mică/Maxim) (High Speed implicit)</li> </ul>
<b>Advanced Chipset Features (Funcții chipset avansate)</b>	
Onboard Audio Controller (Controler audio pe placa de sistem)	Enabled (Activat) sau Disabled (Dezactivat) (Activat implicit)
SATA Mode (Mod SATA)	ATA/RAID (RAID implicit)
Onboard LAN Controller (Controler FDC pe placa de sistem)	Enabled (Activat) sau Disabled (Dezactivat) (Activat implicit)
Onboard LAN Boot ROM (ROM pornire LAN pe placa de sistem)	Enabled (Activat) sau Disabled (Dezactivat) (Dezactivat implicit)
<b>Boot Device Configuration (Configurare dispozitiv de pornire)</b>	
Boot Settings Configuration (Configurare setări de pornire)	Configurează setările în timpul pornirii sistemului
Hard Disk Boot Priority (Prioritate pornire unitate hard disk)	Selectează prioritatea la pornire a unităților hard disk. Elementele afișate sunt actualizate în mod dinamic în funcție de hard diskurile detectate
CD/DVD Drives Boot Priority (Prioritate pornire unități CD/DVD)	Selectează prioritatea la pornire a unităților CD/DVD. Elementele afișate sunt actualizate în mod dinamic în funcție de hard diskurile detectate
1st Boot Device (Al doilea dispozitiv de pornire)	Specifică secvența de pornire de pe dispozitivele disponibile Removable (Amovibilă); CD/DVD; Hard Drive (Hard disk); Disabled (Dezactivată) (Amovibilă implicit)
2nd Boot Device (Primul dispozitiv de pornire)	Specifică secvența de pornire de pe dispozitivele disponibile Removable (Amovibilă); CD/DVD; Hard Drive (Hard disk); Disabled (Dezactivată) (CD/DVD implicit)
3rd Boot Device (Primul dispozitiv de pornire)	Specifică secvența de pornire de pe dispozitivele disponibile Removable (Amovibilă); CD/DVD; Hard Drive (Unitate hard disk); Disabled (Dezactivat) (Hard Drive implicit).
Boot Other Device (Pornire de pe alt dispozitiv)	No (Nu); Yes (Da) (Da implicit)

<b>Power Management Setup (Configurație gestionare alimentare)</b>	
ACPI Suspend Type (Tip suspendare ACPI)	Specifică tipul de suspendare ACPI. Setarea implicită este S3
Remote Wake Up (Pornire de la distanță)	Această opțiune pornește computerul atunci când încercați să accesați computerul prin LAN (Activată implicit)
AC Recovery (Recuperare CA)	Specifică modul de comportare a computerului în urma recuperării după o întrerupere a alimentării (Oprită implicit) <ul style="list-style-type: none"> <li>1 On (Pornit) — Computerul pornește după recuperarea după o pană de curent</li> <li>1 Off (Oprit) — Computerul rămâne oprit</li> <li>1 Last (Ultima setare) — Computerul revine la starea de alimentare dinaintea penei de curent</li> </ul>
Auto Power On (Pornire automată)	Vă permite să setați o alarmă pentru a porni computerul automat
<b>BIOS Security Features (Funcții de securitate BIOS)</b>	
Supervisor Password (Parolă supervisor)	Starea supervisorului instalat
User Password (Parolă utilizator)	Starea utilizatorului instalat
Set Supervisor Password (Configurare parolă supervisor)	Permite setarea parolei supervisor dorite
<b>Exit (Ieșire)</b>	
Exit Options (Opțiuni ieșire)	Oferă opțiuni pentru <b>Load Default</b> (Încărcare implicită), <b>Save and Exit Setup</b> (Salvare și ieșire din configurație), și <b>Exit Without Saving</b> (Ieșire fără salvare)

## Ștergerea parolelor uitate

- ⚠️ AVERTISMENT: Înainte de a efectua orice instrucțiune indicată în această secțiune, urmați instrucțiunile de siguranță livrate împreună cu computerul.**
- ⚠️ AVERTISMENT: Computerul trebuie să fie deconectat de la priza electrică pentru a șterge setarea CMOS.**

1. Urmăriți instrucțiunile din [Înainte de a începe](#).
2. Îndepărtați capacul computerului (consultați [Înlăturarea capacului de computer](#)).
3. Localizați conectorul cu 3 pini de resetate a parolei (PSWD1) pe placa de sistem (consultați [Componentele plăcii de sistem](#)).



4. Scoateți fișa conectorului cu 2 pini din pini 2 și 3 și fixați-o pe pini 1 și 2.
5. Porniți computerul pentru a șterge parola.
6. Opriți computerul, deconectați-l, și mai scoateți din prize toate dispozitivele atașate.
7. Scoateți fișa conectorului cu 2 pini din pini 1 și 2 și remontați-o pe pini 2 și 3 pentru a activa caracteristica parolă.
8. Remontați capacul computerului (consultați [Remontarea capacului computerului](#)).

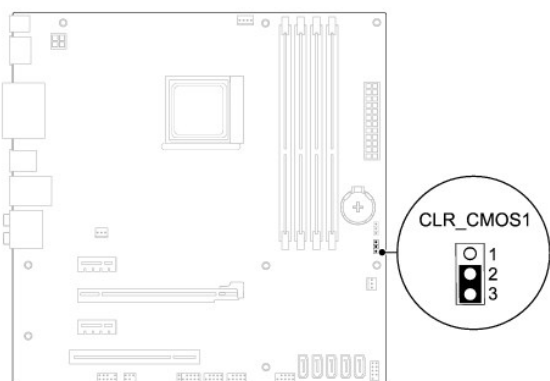
9. Conectați computerul și dispozitivele la prizele electrice și porniți-le.
- 

## Ștergerea setărilor CMOS

**⚠️ AVERTISMENT:** Înainte de a efectua orice instrucțiune indicată în această secțiune, urmați instrucțiunile de siguranță livrate împreună cu computerul.

**⚠️ AVERTISMENT:** Computerul trebuie să fie deconectat de la priza electrică pentru a șterge setarea CMOS.

1. Urmăriți instrucțiunile din [Înainte de a începe](#).
2. Îndepărtați capacul computerului (consultați [Înlăturarea capacului de computer](#)).
3. Localizați conectorul cu 3 pini de resetate a setărilor CMOS (CLR\_CMOS1) pe placa de sistem (consultați [Componentele plăcii de sistem](#)).



4. Scoateți fișa conectorului cu 2 pini din pini 2 și 3 și fixați-o pe pini 1 și 2.
  5. Așteptați aproximativ cinci secunde pentru a șterge setarea CMOS.
  6. Scoateți puntea cu 2 pini din pini 1 și 2 și remontați-o pe pini 2 și 3.
  7. Remontați capacul computerului (consultați [Remontarea capacului computerului](#)).
  8. Conectați computerul și dispozitivele la prizele electrice și porniți-le.
- 

[Înapoi la Cuprins](#)

[Înapoi la Cuprins](#)

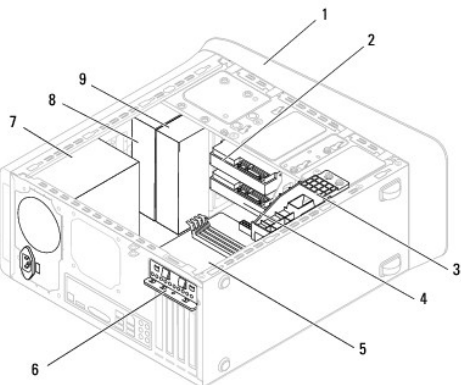
## Prezentare generală a caracteristicilor tehnice

Manual de service Dell™ Studio XPS™ 7100

- [Vedere din interior a computerului dvs.](#)
- [Componentele plăcii de sistem](#)

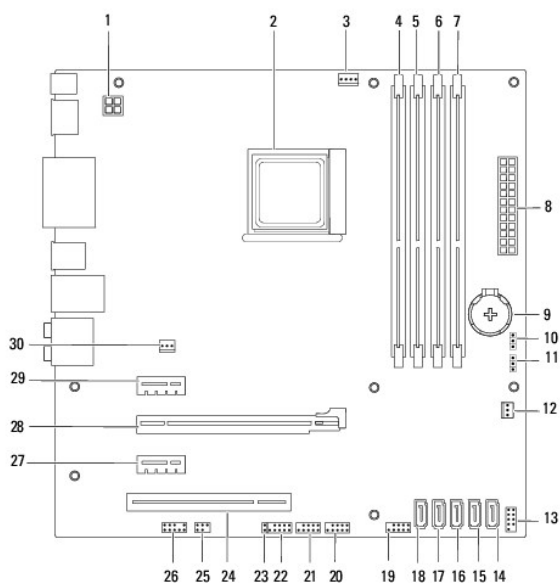
**AVERTISMENT:** Înainte de a efectua lucrări în interiorul computerului citiți instrucțiunile de siguranță livrate împreună cu computerul. Pentru informații suplimentare despre cele mai bune practici privind siguranța, consultați pagina de start pentru conformitatea cu reglementările, la adresa: [www.dell.com/regulatory\\_compliance](http://www.dell.com/regulatory_compliance).

### Vedere din interior a computerului dvs.



1	cadru frontal	2	unitate hard disk principală
3	suport de placă grafică (opțional)	4	hard disk secundar
5	placă de sistem	6	clemă fixare card
7	sursă de alimentare	8	unitate optică principală
9	unitate optică secundară		

### Componentele plăcii de sistem



1	conector de alimentare (PWR2)	2	soclu pentru procesor
3	conector ventilator procesor (CPU_FAN1)	4	conector modul memorie (DIMM4)
5	conector modul memorie (DIMM3)	6	conector modul memorie (DIMM2)
7	conector modul memorie (DIMM1)	8	conector alimentare principal (PWR1)
9	soclu de baterie (BAT1)	10	conector resetare parolă (PSWD1)
11	conector resetare CMOS (CLR_CMOS1)	12	conector ventilator carcasă (SYS_FAN 2)
13	conector buton de alimentare (FP1)	14	conector SATA (SATA1)
15	conector SATA (SATA2)	16	conector SATA (SATA3)
17	conector SATA (SATA4)	18	conector SATA (SATA5)
19	conector USB pe panoul frontal (F_USB1)	20	conector USB pe panoul frontal (F_USB2)
21	conector USB pe panoul frontal (F_USB3)	22	conector USB pe panoul frontal (F_USB4)
23	conector de alimentare Bluetooth® (PWRSW1)	24	slot pentru card PCI (PCI1)
25	conector S/PDIF (SPDIF_OUT1)	26	conector audio panou frontal (F_AUDIO1)
27	slot card PCI Express x1 (PCI-EX1_2)	28	slot card PCI Express x16 (PCI-EX16_1)
29	slot card PCI Express x1 (PCI-EX1_1)	30	conector ventilator carcasă (SYS_FAN 1)

---

[Înapoi la Cuprins](#)



[Înapoi la Cuprins](#)

## Manual de service Dell™ Studio XPS™ 7100



**NOTĂ:** O NOTĂ indică informații importante care vă ajută să utilizați mai bine computerul dumneavoastră.



**ATENȚIE:** O ATENȚIONARE indică un pericol potențial de deteriorare a hardware-ului sau de pierdere de date și vă arată cum să evitați problema.



**AVERTISMENT:** Un AVERTISMENT indică un pericol potențial de deteriorare a bunurilor, de vătămare corporală sau de deces.

Informațiile din acest document pot fi modificate fără notificare.  
© 2010 Dell Inc. Toate drepturile rezervate.

Este strict interzisă reproducerea sub orice formă a acestor materiale fără autorizația scrisă a Dell Inc.

Mărcile comerciale utilizate în acest text: *Dell*, sigla *DELL* și *Studio XPS* sunt mărci comerciale ale Dell Inc.; *AMD* este o marcă comercială înregistrată a Advanced Micro Devices, Inc.; *Microsoft*, *Windows* și sigla butonului de start *Windows* sunt fie mărci comerciale, fie mărci comerciale înregistrate ale Microsoft Corporation în Statele Unite și/sau în alte țări.

Alte mărci comerciale și denumiri comerciale pot fi utilizate în acest document pentru referire fie la entitățile care au drepturi asupra mărcilor și denumirilor, fie la produsele acestora. Dell Inc. neagă orice interes de proprietate asupra mărcilor comerciale și denumirilor comerciale cu excepția celor care îi aparțin.

Mai 2010 Rev. A00

---

[Înapoi la Cuprins](#)

[Înapoi la Cuprins](#)

## Capacul superior

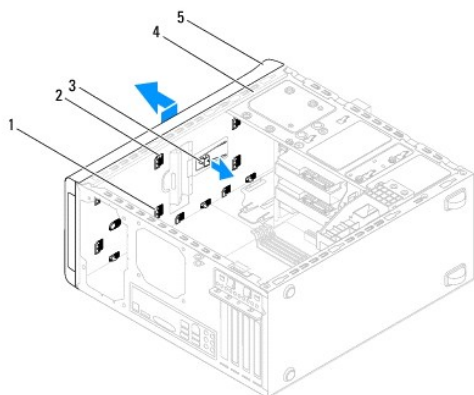
### Manual de service Dell™ Studio XPS™ 7100

- [Scoaterea capacului superior](#)
- [Remontarea capacului superior](#)

- ⚠️ AVERTISMENT:** Înainte de a efectua lucrări în interiorul computerului citiți instrucțiunile de siguranță livrate împreună cu computerul. Pentru informații suplimentare despre cele mai bune practici privind siguranța, consultați pagina de start pentru conformitatea cu reglementările, la adresa: [www.dell.com/regulatory\\_compliance](http://www.dell.com/regulatory_compliance).
- ⚠️ AVERTISMENT:** Pentru a vă proteja împotriva șocurilor electrice, deconectați întotdeauna computerul de la priza electrică înainte de a îndepărta capacul.
- ⚠️ AVERTISMENT:** Nu manevrați computerul dvs. dacă oricare din capace (inclusiv capacele computerului, cadrele, șinele obturatoare, inserțiile panoului frontal etc.) este înlăturat.
- ⚠️ ATENȚIE:** Reparațiile la computerul dvs. trebuie efectuate numai de un tehnician certificat. Deteriorările datorate lucrărilor de service neautorizate de către Dell™ nu sunt acoperite de garanția dvs.

## Scoaterea capacului superior

1. Urmăți instrucțiunile din [Înainte de a începe](#).
2. Îndepărtați capacul computerului (consultați [Înlăturarea capacului de computer](#)).
3. Înlăturați cadrul frontal (consultați [Înlăturarea cadrului frontal](#)).
4. Scoateți unitatea optică (consultați [Înlăturarea unității optice](#)).
5. Trageți de lamela de deblocare și glisați capacul superior spre partea frontală a computerului pentru a elibera lamelele de deblocare din sloturile de pe panoul superior.
6. Îndepărtați capacul superior de pe panoul superior.



1	sloturi	2	lamele capac superior
3	lamelă de deblocare	4	panou superior
5	capac superior		

7. Puneți panoul superior alături într-un loc sigur.

## Remontarea capacului superior

1. Urmăți instrucțiunile din [Înainte de a începe](#).

2. Aliniați lamelele capacului superior cu sloturile panoului superior.
  3. Apăsati și glisați capacul superior spre partea din spate a computerului până când se fixează cu un declic.
  4. Remontați unitatea optică (consultați [Reinstalarea unității optice](#)).
  5. Remontați cadrul frontal (consultați [Reinstalarea cadrului frontal](#)).
  6. Remontați capacul computerului (consultați [Remontarea capacului computerului](#)).
- 

[Înapoi la Cuprins](#)

[Înapoi la Cuprins](#)

## Panoul superior I/O

Manual de service Dell™ Studio XPS™ 7100

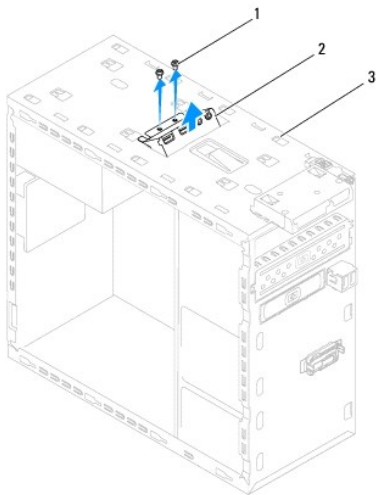
- [Demontarea panoului superior I/O](#)
- [Remontarea panoului superior I/O](#)

- AVERTISMENT:** Înainte de a efectua lucrări în interiorul computerului citiți instrucțiunile de siguranță livrate împreună cu computerul. Pentru informații suplimentare despre cele mai bune practici privind siguranța, consultați pagina de start pentru conformitatea cu reglementările, la adresa: [www.dell.com/regulatory\\_compliance](http://www.dell.com/regulatory_compliance).
- AVERTISMENT:** Pentru a vă proteja împotriva șocurilor electrice, deconectați întotdeauna computerul de la priza electrică înainte de a îndepărta capacul.
- AVERTISMENT:** Nu manevrați computerul dvs. dacă oricare din capace (inclusiv capacele computerului, cadrele, șinele obturatoare, inserțiile panoului frontal etc.) este înlăturat.
- ATENȚIE:** Reparațiile la computerul dvs. trebuie efectuate numai de un tehnician certificat. Deteriorările datorate lucrărilor de service neautorizate de către Dell™ nu sunt acoperite de garanția dvs.

### Demontarea panoului superior I/O

**NOTĂ:** Rețineți amplasarea cablurilor pe măsură ce le înlăturați astfel încât să le puteți reamplasa corect atunci când instalați noul panou superior I/O.

1. Urmați instrucțiunile din [Înainte de a începe](#).
2. Îndepărtați capacul computerului (consultați [Înlăturarea capacului de computer](#)).
3. Înlăturați cadrul frontal (consultați [Înlăturarea cadrului frontal](#)).
4. Scoateți unitatea optică (consultați [Înlăturarea unității optice](#)).
5. Scoateți capacul superior (consultați [Scoaterea capacului superior](#)).
6. Deconectați cablurile panoului superior I/O de la conectorii plăcii de sistem, F\_USB3 și F\_AUDIO1 (consultați [Componentele plăcii de sistem](#)).
7. Scoateți cele două șuruburi care fixează panoul superior I/O de panoul superior.



1	șuruburi (2)	2	panou superior I/O
3	panou superior		

8. Îndepărtați cu grijă panoul superior I/O de pe panoul superior.

## Remontarea panoului superior I/O

1. Urmați instrucțiunile din [Înainte de a începe](#).
2. Aliniați orificiile pentru șuruburi de pe panoul superior I/O cu orificiile pentru șuruburi de pe panoul superior.
3. Remontați cele două șuruburi care fixează panoul superior I/O de panoul superior.
4. Conectați cablurile panoului superior I/O la conectorii plăcii de sistem, F\_USB3 și F\_AUDIO1 (consultați [Componentele plăcii de sistem](#)).
5. Remontați capacul superior (consultați [Remontarea capacului superior](#)).
6. Remontați unitatea optică (consultați [Reinstalarea unității optice](#)).
7. Remontați cadrul frontal (consultați [Reinstalarea cadrului frontal](#)).
8. Remontați capacul computerului (consultați [Remontarea capacului computerului](#)).
9. Conectați computerul și dispozitivele la prizele electrice și porniți-le.

---

[Înapoi la Cuprins](#)